



HOGERE ZEEVAARTSCHOOL ANTWERPEN

ONDERWIJSEENHEID 5

EXACTE WETENSCHAPPEN EN INFORMATICA

# CALCUL INTÉGRAL ET DIFFÉRENTIEL

D. AERTS, P. BUEKEN, D. LUYCKX

HZS-OE5-NW141 (suppl.) - Série 2

Première année Bachelor en Sciences Nautiques

Version 2.8

16 Mars 2010



# TABLE DES MATIÈRES

|                                   |    |
|-----------------------------------|----|
| Table des matières                | 3  |
| 1 Fonctions d'une variable réelle | 7  |
| 2 Limites                         | 11 |
| 3 Continuité                      | 15 |
| 4 Les dérivées                    | 17 |
| 5 Applications des dérivées       | 29 |
| 6 Dérivées partielles             | 47 |
| 7 Quelques théorèmes importants   | 61 |

|   |            |
|---|------------|
| <b>8 La formule de Taylor-MacLaurin</b> | <b>67</b>  |
| <b>9 Les nombres complexes</b>          | <b>73</b>  |
| <b>10 L'intégrale indéfinie</b>         | <b>85</b>  |
| <b>11 L'intégrale définie</b>           | <b>99</b>  |
| <b>12 Equations différentielles</b>     | <b>117</b> |
| <b>13 Transformée de Laplace</b>        | <b>131</b> |
| <b>14 Intégrales doubles</b>            | <b>135</b> |
| <b>15 Intégration numérique</b>         | <b>139</b> |
| <b>16 Séries de Fourier</b>             | <b>147</b> |
| <b>17 Statistique descriptive</b>       | <b>149</b> |

---

# SYMBOLES UTILISÉS

- ⊗ Exercices simples, demandant une application des techniques de base.
- ⊗⊗ Exercices légèrement plus compliquées, demandant un peu plus de compréhension des techniques.
- ⊞ Exercices du plus haut degré de difficulté, comparables aux exercices d'examen.
- ☆ Ces questions ont récemment fait partie d'un examen.
  - ▶ Ces exercices sont à résoudre comme préparation au labo. Apportez votre solution, ou au moins une "preuve" de vos essais.
- ⊙ Ces exercices seront traitées dans le labo mentionné.



# CHAPITRE 1

## FONCTIONS D'UNE VARIABLE RÉELLE

⊗ **1.1.** Soient  $f(x) = \sin(x)$  et  $g(x) = x$ . Déterminez le domaine de définition du quotient  $\frac{f}{g}$  de ces fonctions. Décrivez les fonctions

$$f + g, \quad f \cdot g, \quad f \circ g, \quad g \circ f.$$

⊗ **1.2.** Même question pour les fonctions  $f(x) = \cos(x)$  et  $g(x) = x^2 + 2x + 3$ .

⊗ **1.3.** Déterminez la construction des fonctions réelles suivantes.

- |                              |  |
|------------------------------|--|
| 1. $y = x^2 + 3x + 4$        | 6. $y = \sin(x^3 + 3x^2) \cos(2x + 1)$ |
| 2. $y = (x + 1)(x + 2)$      | 7. $y = \sin(\log_2(x))$               |
| 3. $y = \frac{x + 1}{x + 2}$ | 8. $y = \operatorname{tg}(5^{3x+2})$   |
| 4. $y = \sqrt{x + 2^x}$      | 9. $y = x^{(x^2)}$                     |
| 5. $y = e^{x^2 \sin x}$      | 10. $x^{\log_2(x) \sin(x^2)}$          |

⊛ 1.4. Déterminez la limite de la suite.

1.  $x_n = \frac{2}{n}$

2.  $x_n = \frac{n}{n+1}$

3.  $x_n = 2 - \frac{1}{10^n}$

4.  $x_n = \frac{1}{\frac{\pi}{2} + 2\pi n}$

5.  $x_n = -(10^n)$

6.  $x_n = (-1)^n$

7.  $x_n = \left(-\frac{1}{10}\right)^n$

8.  $x_n = (-n)^3$



## Oplossingen - Solutions

1.1.

$$\frac{f}{g} = \frac{\sin x}{x}, \quad \text{dom } \frac{f}{g} = \mathbb{R}_0,$$

$$f + g = x + \sin x,$$

$$f \cdot g = x \cdot \sin x,$$

$$g \circ f = \sin x,$$

$$f \circ g = \sin x$$

1.2.

$$\frac{f}{g} = \frac{\cos x}{x^2 + 2x + 3}, \quad \text{dom } \frac{f}{g} = \mathbb{R},$$

$$f + g = x^2 + 2x + 3 + \cos x,$$

$$f \cdot g = (x^2 + 2x + 3) \cdot \cos x,$$

$$f \circ g = \cos(x^2 + 2x + 3),$$

$$g \circ f = \cos^2 x + 2 \cos x + 3$$

1.3.

1.  $f(x) = x^2, g(x) = 3x, h(x) = 4, \quad y = f + g + h$
2.  $f(x) = x + 1, g(x) = x + 2, \quad y = f \cdot g$
3.  $f(x) = x + 1, g(x) = x + 2, \quad y = \frac{f}{g}$
4.  $g(x) = \sqrt{x}, f(x) = x^2 + x, \quad y = g \circ f$
5.  $g(x) = e^x, f(x) = x^2 \sin x, \quad y = g \circ f$
6.  $f(x) = 2x + 1, g(x) = \cos x, \varphi(x) = x^3 + 3x^2, \psi(x) = \sin x,$   
 $h = g \circ f, \phi = \psi \circ \varphi,$   
 $y = \phi \cdot h$
7.  $f(x) = \log_2(x), g(x) = \sin x, \quad y = g \circ f$
8.  $f(x) = 3x + 2, g(x) = 5^x, h(x) = \text{tg } x, \quad y = h \circ (g \circ f)$
9.  $f(x) = x^2, g(x) = x, \quad y = g^f$
10.  $f(x) = \log_2(x), g(x) = \sin x^2, h = f \cdot g, \quad y = x^h(x)$

1.4.

- |      |              |
|------|--------------|
| 1. 0 | 5. $-\infty$ |
| 2. 1 | 6. ?         |
| 3. 2 | 7. 0         |
| 4. 0 | 8. $-\infty$ |



# CHAPITRE 2

## LIMITES

⊗ **2.1.** Calculez la limite de  $f(x) = x^2$  pour  $x$  tendant vers 2.

⊗⊗ **2.2.** Considérons la fonction réelle  $f(x) = \sin(\frac{1}{x})$ , et les suites de nombres

$$x_n = \frac{1}{2\pi n}, \quad x_n = \frac{1}{\frac{\pi}{2} + 2\pi n}, \quad x_n = \frac{1}{\frac{3\pi}{2} + 2\pi n},$$

qui tendent vers 0. Calculez les suites des images des suites  $x_n$  sous la fonction  $f$ . Quelle conclusion peut-on tirer concernant la limite  $\lim_{x \rightarrow 0} \sin(\frac{1}{x})$

⊗ **2.3.** Déterminez

$$\lim_{x \rightarrow -\infty} \frac{1}{x}$$

⊗ **2.4.** Montrez que

$$\lim_{x \rightarrow +\infty} \left(1 + \frac{1}{x}\right)^x = \lim_{x \rightarrow 0} (1+x)^{\frac{1}{x}} = e \sim 2.7182818$$

☸☸ **2.5.** Calculez les limites suivantes.

1.  $\lim_{x \rightarrow 3} \frac{x-2}{x+2}$

2.  $\lim_{x \rightarrow \pm\infty} x^2 + 4x + 9$

3.  $\lim_{x \rightarrow \pm\infty} \sqrt{x^2 + 1}$

4.  $\lim_{x \rightarrow -2} \frac{x-2}{x+2}$

## Oplossingen - Solutions

2.1. 4

2.2. De limiet  $\lim_{x \rightarrow 0} \sin \frac{1}{x}$  bestaat niet! De drie reeksen streven allen naar 0, maar de drie beeldrijen hebben niet dezelfde limiet (0, 1 en  $-1$ ).

*La limite  $\lim_{x \rightarrow 0} \sin \frac{1}{x}$  n'est pas définie! Les trois suites données tendent vers 0, mais les suites des images n'ont pas la même limite (0, 1 et  $-1$ ).*

2.3. 0

2.4. Beschouw (bijvoorbeeld) de getallenrij

$$x_n = \frac{1}{10^n} \quad 1, \frac{1}{10}, \frac{1}{100}, \dots$$

en bereken de beelden van deze getallenrij:

$$(1 + 1)^1 = 2, 0000; \quad (1, 1)^{10} = 2, 5937; \quad (1, 01)^{100} = 2, 7048; \quad (1, 001)^{1000} = 2, 7169; \dots$$

(Dit is geen volledig bewijs! In principe dien je deze berekening immers uit te voeren voor elke getallenrij  $x_n \rightarrow 0$ .)

*Considérons (par exemple) la suite*

$$x_n = \frac{1}{10^n} = 1, \frac{1}{10}, \frac{1}{100}, \dots$$

*et calculons les images des éléments de cette suite:*

$$(1 + 1)^1 = 2, 0000; \quad (1, 1)^{10} = 2, 5937; \quad (1, 01)^{100} = 2, 7048; \quad (1, 001)^{1000} = 2, 7169; \dots$$

*(Ceci n'est pas une démonstration complète! A cet effet, il faut montrer que ce comportement est le même pour n'importe quelle suite  $x_n \rightarrow 0$ .)*

2.5.

1.  $\frac{1}{5}$
2.  $+\infty$
3.  $+\infty$
4.  $\lim_{x \rightarrow -2^-} \frac{x-2}{x+2} = +\infty, \quad \lim_{x \rightarrow -2^+} \frac{x-2}{x+2} = -\infty$



# CHAPITRE 3

# CONTINUITÉ

**Oplossingen - Solutions**



# CHAPITRE 4

## LES DÉRIVÉES

► 4.1. Déterminez, à l'aide de la définition, la fonction dérivée des fonctions suivantes.

$$\begin{array}{ll} 1. & y = x^3 \\ 2. & y = x^4 \end{array} \quad \begin{array}{ll} 3. & y = x^2 + 3x + 5 \\ 4. & y = \frac{1}{x} \end{array}$$

► 4.2. Calculez les dérivées des fonctions suivantes.

$$\begin{array}{l} 1. & y = 9x^5 - 8x^4 - 5x^3 - 3x^2 + 2x + 1 \\ 2. & y = \frac{1}{x} + \frac{3}{x^2} + \frac{2}{x^3} \\ 3. & y = \sqrt{2x} + 2\sqrt{x} \\ 4. & y = \frac{3 - 2x}{3 + 2x} \\ 5. & y = (1 - 5x)^6 \end{array}$$

⊙ **4.3.** (Labo C1) Calculez les dérivées des fonctions suivantes.

- |                                      |                               |  |
|--------------------------------------|-------------------------------|--|
| 1. $y = 3x$                          | 7. $y = \frac{2x}{(6-x)^2}$   | 12. $y = \frac{1}{\sqrt{3x+5}}$          |
| 2. $y = \frac{5}{3}x^3$              | 8. $y = \frac{3x^2+x+1}{x-1}$ | 13. $y = (x^3+x^2)\sqrt[3]{3x^2+1}$      |
| 3. $y = 4x^5 - 3x^2 + 7$             | 9. $y = (x^2-x)^2$            | 14. $y = -\frac{1}{x}\sqrt{x^2+1}$       |
| 4. $y = (x+1)(3x-2)$                 | 10. $y = \sqrt[3]{(x^4-1)^2}$ | 15. $y = \frac{3x^2}{(x^2+4)^2}$         |
| 5. $y = (1-x)\sqrt[3]{x}$            | 11. $y = (x+2)^2(x-1)^3$      | 16. $y = \sqrt{x + \sqrt{x + \sqrt{x}}}$ |
| 6. $y = \frac{2}{x} - \frac{3}{x^3}$ |                               |  |

⊙ **4.4.** Calculez les dérivées des fonctions suivantes.

- |   |                                 |
|---|---------------------------------|
| 1. $y = \sqrt[3]{3x^2} - \frac{1}{\sqrt{5x}}$ | 4. $y = \sqrt{x^2 + 6x + 3}$    |
| 2. $y = \left(\frac{x}{1+x}\right)^5$         | 5. $y = \sqrt{\frac{x-1}{x+1}}$ |
| 3. $y = (x^2+4)^2(2x^3-1)^3$                  | 6. $y = \sqrt{1 + \sqrt{x}}$    |

► **4.5.** Calculez les dérivées des fonctions suivantes.

1.  $y = \sin 3x + \cos 2x$
2.  $y = 3 \sin 2x$
3.  $y = 4 \operatorname{tg} 5x$
4.  $y = \sec x = \frac{1}{\cos(x)}$

► **4.6.** Calculez les dérivées des fonctions suivantes.

1.  $y = \arcsin 3x$
2.  $y = \arcsin(x-1)$

⊙ 4.7. (Labo C1/C2) Calculez les dérivées des fonctions suivantes.

- |   |   |
|---|---|
| 1. $y = \sin x + \cos x$                        | 5. $y = x \operatorname{tg} \frac{1}{x}$  |
| 2. $y = 2x \operatorname{tg} x$                 | 6. $y = \sin^2 x^2$   |
| 3. $y = x^2 - \frac{1}{2} \sin 2x$              | 7. $y = \frac{1}{\sqrt{2}} \operatorname{arctg} \frac{\operatorname{tg} x}{\sqrt{2}}$ |
| 4. $y = \sin \sqrt{x} + \sqrt{x} \cos \sqrt{x}$ | 8. $y = \frac{1}{\arccos x}$  |

⊙ 4.8. Calculez les dérivées des fonctions suivantes.

- |  |                                     |
|--|-------------------------------------|
| 1. $y = \operatorname{cosec} x = \frac{1}{\sin(x)}$  | 5. $y = \operatorname{tg}^2 x$      |
| 2. $y = x^2 \sin x$                                  | 6. $y = \sin^2(3x - 2)$             |
| 3. $y = x^2 \sin x + 2x \cos x - 2 \sin x$           | 7. $y = \sec^3 \sqrt{x}$            |
| 4. $f(\theta) = \sqrt{\operatorname{cosec} 2\theta}$ | 8. $y = \operatorname{tg}(1 - x)^2$ |

⊙ 4.9. Calculez les dérivées des fonctions suivantes.

- |                                    |  |
|------------------------------------|--|
| 1. $y = \operatorname{arctg} 3x^2$ | 3. $y = \operatorname{arctg} \frac{3}{x}$            |
| 2. $y = \arcsin(x) - 1$            | 4. $y = x\sqrt{a^2 - x^2} + a^2 \arcsin \frac{x}{a}$ |

⊙ 4.10. (Labo C2) Calculez les dérivées des fonctions suivantes.

- |   |                                  |
|---|----------------------------------|
| 1. $y = x^4 \ln x$                      | 8. $y = \frac{\sin x^4}{e^{3x}}$ |
| 2. $y = e^{\arcsin x}$                  | 9. $y = e^{3x - \cos 2x}$        |
| 3. $y = \ln(\cos 2x \cos 3x)$           | 10. $y = 5^{\sqrt{x}}$           |
| 4. $y = x^2 3^x$                        | 11. $y = \log \sqrt{4 - x^2}$    |
| 5. $y = \ln \ln \operatorname{tg} x$    | 12. $y = \frac{e^{-2x}}{x^2}$    |
| 6. $y = x^{\ln x}$                      | 13. $y = (x^2 + 2)^3(1 - x^3)^4$ |
| 7. $y = (\operatorname{tg} x)^{\sin x}$ |                                  |

⊛ 4.11. Calculez les dérivées des fonctions suivantes.

- |                        |  |
|------------------------|--|
| 1. $y = \ln 3x^5$      | 7. $y = 3^{-x^2}$                      |
| 2. $y = x \ln x - x$   | 8. $y = \ln^2(x + 3)$                  |
| 3. $y = x^2 3^x$       | 9. $y = \ln(\ln(\operatorname{tg} x))$ |
| 4. $y = e^{-x} \cos x$ | 10. $y = \operatorname{tg}^2 e^{3x}$   |
| 5. $y = e^{x^2}$       | 11. $y = \arcsin e^x$                  |
| 6. $y = e^{\sin x}$    | 12. $y = e^{e^x}$                      |

⊛⊛ 4.12. Calculez les dérivées des fonctions suivantes.

- |                    |                       |
|--------------------|-----------------------|
| 1. $y = x^{2x}$    | 3. $y = x^{\sin x}$   |
| 2. $y = x^{\ln x}$ | 4. $y = x^{e^{-x^2}}$ |

⊞ 4.13. Calculez les dérivées des fonctions suivantes.

- |   |   |
|---|---|
| 1. $y = (3x + 1)(x^2 - 4)(x^3 - x)^2$                           | 8. $y = \frac{1}{\arcsin x}$  |
| 2. $y = \frac{x^3 + 2x - 1}{3x^2 - x + 2}$                      | 9. $y = \arccos\left(\frac{2-x}{2+x}\right)$                          |
| 3. $y = \frac{1}{x} - \frac{4}{3x\sqrt{x}} - \frac{1}{2x^2}$    | 10. $y = \cos^5(\operatorname{cotg} \sqrt{x})$                        |
| 4. $y = \ln(x^3 + 3)$   | 11. $y = \frac{\sin(x^4)}{e^{3x}}$                                    |
| 5. $y = x \operatorname{tg}\left(\frac{1}{x}\right)$            | 12. $y = \frac{1}{x^2} - \sqrt{3x} + \frac{1}{\operatorname{tg}^2 x}$ |
| 6. $y = \cos^2(x^2 + 4x + 1)$                                   | 13. $y = \ln\left(\frac{1 + \cos x}{1 - \cos x}\right)^{\frac{1}{2}}$ |
| 7. $y = \frac{x^2 - 5}{\sin^2 x}$                               | 14. $y = e^{3x - \cos 2x}$  |
| 15. $y = \operatorname{tg}(e^x)$                                | 23. $y = \sqrt{x + \sqrt{x + \sqrt{x}}}$                              |
| 16. $y = \frac{e^{-2x}}{x^2}$                                   | 24. $y = (2x^3 - 3x + 5)^4$   |
| 17. $y = \ln\left(\frac{x^2 + 1}{x^2 - 1}\right)^{\frac{1}{2}}$ | 25. $y = (\operatorname{tg} \sqrt{x})^3$                              |
| 18. $y = \log_{10} \sqrt{4 - x^2}$                              | 26. $y = \sqrt{x^3 + \frac{1}{x}}$                                    |
| 19. $y = x^x$   | 27. $y = \sin(\cos(2x - 1))$  |
| 20. $y = x^{\log_{10} x}$                                       | 28. $y = \frac{\sqrt{2x^2 - 2x + 3}}{x^2 - \sqrt{x}}$                 |
| 21. $y = 5\sqrt{x}$   | 29. $y = \ln^3 \sin x^2$  |
| 22. $y = x^{(x^2)}$   |   |

☆ 4.14. Calculez la dérivée des fonctions suivantes.

- |   |  |
|---|--|
| 1. $y = x^{\sin \sqrt{x}}$  | 9. $y = x^{\operatorname{tg} \sqrt{x}}$        |
| 2. $y = \arcsin \frac{x}{\sqrt{1-x^2}}$                               | 10. $y = \left(1 + \frac{2}{x}\right)^{2x}$    |
| 3. $y = \arcsin\left(\sqrt{\frac{1-2e^x}{1+2e^x}}\right)$             | 11. $f(x) = e^{4x} \sin(3x)$                   |
| 4. $y = \sin(x^x)$  | 12. $y = x^{\ln^2 x}$                          |
| 5. $y = x^{(x^2)}$  | 13. $y = x^{x^2+x}$                            |
| 6. $f(x) = x \operatorname{arctg}\left(\sqrt{\frac{x-1}{x+1}}\right)$ | 14. $y = x^{(e^x)}$                            |
| 7. $f(x) = \frac{\cos(\ln x)}{\sin e^x}$                              | 15. $y = (\ln x)^{\arcsin \sqrt{x}}$           |
| 8. $f(x) = \ln(\sin(\sqrt{x}))e^{5 \cos(x)}$                          | 16. $f(x) = \frac{\ln \sin \sqrt{x}}{x^3 + 2}$ |
|   | 17. $y = \left(1 - \frac{4}{x}\right)^x$       |

⊙ 4.15. (Labo C2) Calculez les dérivées d'ordre un des fonctions implicites suivantes.

1.  $x^3 y + x y^3 = 2$
2.  $x^2 y - x y^2 + x^2 + y^2 = 6$
3.  $x \cos y = \sin(x + y)$

⊗⊗ 4.16. Calculez les dérivées d'ordre un et d'ordre deux des fonctions implicites suivantes.

1.  $x^3 y + x y^3 = 2$
2.  $x^2 y - x y^2 + x^2 + y^2 = 0$  in/en  $(1, -1)$

► 4.17. Calculez le coefficient angulaire de la tangente au graphique de la fonction  $y = x^2 - 4x + 1$  au point  $x = 2$ .

► 4.18. Calculez l'angle entre l'axe  $x$  et la tangente au graphique de la fonction  $y = x^2 - 3x + 1$  au point  $x = 2$  et au point  $x = 0$ .

⊗⊗ 4.19. Calculez le coefficient angulaire de la tangente au graphique de la fonction  $y = -x^2 + 5x - 6$  aux points où  $y = 0$ .

☆ **4.20.** Calculez la valeur de la dérivée seconde de la fonction (implicite)

$$x^2 - x^4 - y^2 = -1$$

au point  $(1, 1)$ .

⊗⊗ **4.21.** Calculez une valeur approchée pour les expressions suivantes, à l'aide de la différentielle. Comparez avec la valeur exacte.

- |    |                |    |                       |
|----|----------------|----|-----------------------|
| 1. | $\sqrt{99}$    | 3. | $\sin \frac{\pi}{10}$ |
| 2. | $\sqrt[3]{30}$ | 4. | $\cos \frac{1}{10}$   |

## Oplossingen - Solutions

## 4.1.

$$\begin{array}{ll}
 1. \quad \lim_{\Delta \rightarrow 0} \frac{(x + \Delta)^3 - x^3}{\Delta} = 3x^2 & 3. \quad \lim_{\Delta \rightarrow 0} \frac{f(x + \Delta) - f(x)}{\Delta} = 2x + 3 \\
 2. \quad \lim_{\Delta \rightarrow 0} \frac{(x + \Delta)^4 - x^4}{\Delta} = 4x^3 & 4. \quad \lim_{\Delta \rightarrow 0} \frac{\frac{1}{x+\Delta} - \frac{1}{x}}{\Delta} = -\frac{1}{x^2}
 \end{array}$$

## 4.2.

$$\begin{array}{l}
 1. \quad 45x^4 - 32x^3 - 15x^2 - 6x + 2 \\
 2. \quad -\frac{x^2 + 6x + 6}{x^4} \\
 3. \quad \frac{2 + \sqrt{2}}{2\sqrt{x}} \\
 4. \quad \frac{-12}{(3 + 2x)^2} \\
 5. \quad -30(1 - 5x)^5
 \end{array}$$

## 4.3.

$$\begin{array}{lll}
 1. \quad 3 & 7. \quad \frac{2(6+x)}{(6-x)^3} & 12. \quad \frac{-3}{2\sqrt{(3x+5)^3}} \\
 2. \quad 5x^2 & 8. \quad \frac{3x^2 - 6x - 2}{(x-1)^2} & 13. \quad \frac{x(11x^3 + 8x^2 + 3x + 2)}{\sqrt[3]{(3x^2 + 1)^2}} \\
 3. \quad 2x(10x^3 - 3) & 9. \quad 2x(2x-1)(x-1) & 14. \quad \frac{1}{x^2\sqrt{x^2+1}} \\
 4. \quad 6x + 1 & 10. \quad \frac{8x^3}{3\sqrt[3]{x^4-1}} & 15. \quad \frac{6x(2+x)(2-x)}{(x^2+4)^3} \\
 5. \quad \frac{1-4x}{3\sqrt[3]{x^2}} & 11. \quad (x+2)(x-1)^2(5x+4) & 16. \quad \frac{4\sqrt{x}\sqrt{x+\sqrt{x}}+2\sqrt{x}+1}{8\sqrt{x}\sqrt{x+\sqrt{x}}\sqrt{x+\sqrt{x+\sqrt{x}}}} \\
 6. \quad \frac{9-2x^2}{x^4} & &
 \end{array}$$

## 4.4.

$$\begin{array}{ll}
 1. \quad \frac{2\sqrt[3]{3}}{3\sqrt[3]{x}} + \frac{1}{2\sqrt{5}\sqrt{x^3}} & 4. \quad \frac{x+3}{\sqrt{x^2+6x+3}} \\
 2. \quad \frac{5x^4}{(1+x)^6} & 5. \quad \frac{1}{\sqrt{x-1}\sqrt{(x+1)^3}} \\
 3. \quad 2x(x^2+4)(2x^3-1)^2(13x^3+36x-2) & 6. \quad \frac{1}{4\sqrt{x}\sqrt{1+\sqrt{x}}}
 \end{array}$$

4.5.

1.  $3 \cos 3x - 2 \sin 2x$
2.  $6 \cos 2x$
3.  $\frac{20}{\cos^2 5x}$
4.  $\frac{\sin x}{\cos^2 x}$

4.6.

1.  $\frac{3}{\sqrt{1-9x^2}}$
2.  $\frac{1}{\sqrt{2x-x^2}}$

4.7.

- |   |   |
|---|---|
| <ol style="list-style-type: none"> <li>1. <math>\cos x - \sin x</math></li> <li>2. <math>\frac{\sin 2x + 2x}{\cos^2 x}</math></li> <li>3. <math>2x - \cos 2x</math></li> <li>4. <math>\frac{1}{2\sqrt{x}}(2 \cos \sqrt{x} - \sqrt{x} \sin \sqrt{x})</math></li> </ol> | <ol style="list-style-type: none"> <li>5. <math>\operatorname{tg} \frac{1}{x} - \frac{1}{x \cos^2 \frac{1}{x}}</math></li> <li>6. <math>2x \sin 2x^2</math></li> <li>7. <math>\frac{1}{1 + \cos^2 x}</math></li> <li>8. <math>\frac{1}{\arccos^2(x) \sqrt{1-x^2}}</math></li> </ol> |
|---|---|

4.8.

- |  |  |
|--|--|
| <ol style="list-style-type: none"> <li>1. <math>-\frac{\cos x}{\sin^2 x}</math></li> <li>2. <math>2x \sin x + x^2 \cos x</math></li> <li>3. <math>x^2 \cos x</math></li> <li>4. <math>-\frac{\cos 2\theta}{\sin^2 2\theta \sqrt{\operatorname{cosec} 2\theta}}</math></li> </ol> | <ol style="list-style-type: none"> <li>5. <math>\frac{2 \operatorname{tg} x}{\cos^2 x}</math></li> <li>6. <math>6 \sin(3x-2) \cos(3x-2)</math></li> <li>7. <math>\frac{3 \sin \sqrt{x}}{2\sqrt{x} \cos^4 \sqrt{x}}</math></li> <li>8. <math>\frac{2(x-1)}{\cos^2(1-x)^2}</math></li> </ol> |
|--|--|

4.9.

- |   |   |
|---|---|
| <ol style="list-style-type: none"> <li>1. <math>\frac{6x}{1+9x^4}</math></li> <li>2. <math>\frac{1}{\sqrt{1-x^2}}</math></li> </ol> | <ol style="list-style-type: none"> <li>3. <math>-\frac{3}{x^2+9}</math></li> <li>4. <math>2\sqrt{a^2-x^2}</math></li> </ol> |
|---|---|



## 4.10.

1.  $x^3(4 \ln x + 1)$
2.  $\frac{e^{\arcsin x}}{\sqrt{1-x^2}}$
3.  $-2 \operatorname{tg} 2x - 3 \operatorname{tg} 3x$
4.  $x3^x(2 + x \ln 3)$
5.  $\frac{2}{\ln(\operatorname{tg} x) \sin 2x}$
6.  $2 \ln x x^{\ln x - 1}$
7.  $(\operatorname{tg} x)^{\sin x} \left( \frac{1}{\cos x} + \cos x \ln \operatorname{tg} x \right)$
8.  $\frac{4x^3 \cos x^4 - 3 \sin x^4}{e^{3x}}$
9.  $e^{3x - \cos 2x} (3 + 2 \sin 2x)$
10.  $\frac{5\sqrt{x} \ln 5}{2\sqrt{x}}$
11.  $-\frac{x}{(4-x^2) \ln 10}$
12.  $-\frac{2e^{-2x}(x+1)}{x^3}$
13.  $6x(x^2+2)^2(1-x^3)^3(1-3x^3-4x)$

## 4.11.

1.  $\frac{5}{x}$
2.  $\ln x$
3.  $x3^x(2 + x \ln 3)$
4.  $-e^{-x}(\cos x + \sin x)$
5.  $2xe^{x^2}$
6.  $e^{\sin x} \cos x$
7.  $-2x3^{-x^2} \ln 3$
8.  $\frac{2 \ln(x+3)}{x+3}$
9.  $\frac{1}{\ln(\operatorname{tg} x) \sin x \cos x}$
10.  $6 \frac{\sin e^{3x} e^{3x}}{\cos^3 e^{3x}}$
11.  $\frac{e^x}{\sqrt{1-e^{2x}}}$
12.  $e^{e^x+x}$

## 4.12.

1.  $2x^{2x}(\ln x + 1)$
2.  $x^{\ln x} \frac{2 \ln x}{x}$
3.  $x^{\sin x} \left( \cos x \ln x + \frac{\sin x}{x} \right)$
4.  $x^{e^{-x^2}} e^{-x^2} \left( \frac{1}{x} - 2x \ln x \right)$

## 4.13.

1.  $x(x^2 - 1)(27x^5 + 8x^4 - 99x^3 - 28x^2 + 36x + 8)$
2.  $\frac{3x^4 - 2x^3 + 6x + 3}{(3x^2 - x + 2)^2}$
3.  $\frac{-x + 2\sqrt{x} + 1}{x^3}$
4.  $\frac{3x^2}{x^3 + 3}$
5.  $\operatorname{tg}\left(\frac{1}{x}\right) - \frac{1}{x \cos^2 \frac{1}{x}}$
6.  $-2(x + 2) \sin(2x^2 + 8x + 2)$
7.  $\frac{2(x \sin x - (x^2 - 5) \cos x)}{\sin^3 x}$
8.  $-\frac{1}{\sqrt{1 - x^2} \arcsin^2 x}$
9.  $\frac{\sqrt{2}}{\sqrt{x}(2 + x)}$
10.  $\frac{5 \cos^4(\operatorname{cotg} \sqrt{x}) \sin(\operatorname{cotg} \sqrt{x})}{2\sqrt{x} \sin^2 \sqrt{x}}$
11.  $\frac{4x^3 \cos x^4 - 3 \sin(x^4)}{e^{3x}}$
12.  $-\frac{2}{x^3} - \frac{\sqrt{3}}{2\sqrt{x}} - \frac{2 \cos x}{\sin^3 x}$
13.  $-\frac{1}{\sin x}$
14.  $e^{3x - \cos 2x} (3 + 2 \sin 2x)$
15.  $\frac{e^x}{\cos^2(e^x)}$
16.  $-2e^{-2x} \frac{x + 1}{x^3}$
17.  $\frac{-2x}{x^4 - 1}$
18.  $-\frac{x}{\ln(10)(4 - x^2)}$
19.  $x^x (\ln x + 1)$
20.  $x^{\log_{10} x} \frac{\ln x + \ln 10 \log_{10} x}{x \ln 10}$
21.  $\frac{5\sqrt{x} \ln 5}{2\sqrt{x}}$
22.  $x^{(x^2)+1} (2 \ln x + 1)$
23.  $\frac{4\sqrt{x}\sqrt{x + \sqrt{x}} + 2\sqrt{x} + 1}{8\sqrt{x}\sqrt{x + \sqrt{x}}\sqrt{x + \sqrt{x + \sqrt{x}}}}$
24.  $12(2x^3 - 3x + 5)^3(2x^2 - 1)$
25.  $\frac{3 \sin^2 \sqrt{x}}{2\sqrt{x} \cos^4 \sqrt{x}}$
26.  $\frac{3x^4 - 1}{2x\sqrt{x}\sqrt{x^4 + 1}}$
27.  $-2 \cos(\cos(2x - 1)) \sin(2x - 1)$
28.  $\frac{-4x^3\sqrt{x} + 6x^2\sqrt{x} - 12x\sqrt{x} - 2x^2 + 3}{2\sqrt{x}\sqrt{2x^2 - 2x + 3}(x^2 - \sqrt{x})^2}$
29.  $6x \ln^2 \sin x^2 \operatorname{cotg} x^2$

## 4.14.

1.  $x^{\sin \sqrt{x}} \frac{\sqrt{x} \cos \sqrt{x} \ln x + 2 \sin \sqrt{x}}{2x}$
2.  $\frac{1}{(1-x^2)\sqrt{1-2x^2}}$
3.  $\frac{-e^{\frac{x}{2}}}{\sqrt{1-2e^x}(1+2e^x)}$
4.  $\cos(x^x)x^x(\ln x + 1)$
5.  $x^{(x^2)+1}(2 \ln x + 1)$
6.  $\operatorname{arctg} \left( \sqrt{\frac{x-1}{x+1}} \right) + \frac{1}{2\sqrt{(x-1)(x+1)}}$
7.  $\frac{-\sin e^x \sin \ln x - x e^x \cos e^x \cos \ln x}{x \sin^2 e^x}$
8.  $\left( \frac{\operatorname{cotg} \sqrt{x}}{2\sqrt{x}} - 5 \sin x \ln \sin \sqrt{x} \right) e^{5 \cos(x)}$
9.  $\frac{1}{2 \cos^2 \sqrt{x}} x^{\operatorname{tg} \sqrt{x}-1} (\sqrt{x} \ln x + 2 \sin \sqrt{x} \cos \sqrt{x})$
10.  $\left( 1 + \frac{2}{x} \right)^{2x} \left( 2 \ln \left( 1 + \frac{2}{x} \right) - \frac{4}{x+2} \right)$
11.  $e^{4x} (4 \sin(3x) + 3 \cos(3x))$
12.  $3x^{\ln^2 x-1} \ln^2 x$
13.  $x^{x^2+x} ((2x+1) \ln x + x+1)$
14.  $x^{(e^x-1)} e^x (x \ln x + 1)$
15.  $(\ln x)^{\operatorname{arcsin} \sqrt{x}} \left( \frac{\ln \ln x}{2\sqrt{x}\sqrt{1-x}} + \frac{\operatorname{arcsin} \sqrt{x}}{x \ln x} \right)$
16.  $\frac{(x^3+2) \operatorname{cotg} \sqrt{x} - 6x^2 \sqrt{x} \ln \sin \sqrt{x}}{2\sqrt{x}(x^3+2)^2}$
17.  $\left( 1 - \frac{4}{x} \right)^x \left( \ln \left( 1 - \frac{4}{x} \right) + \frac{4}{x-4} \right)$

## 4.15.

1.  $y' = -\frac{3x^2y + y^3}{x^3 + 3xy^2}$
2.  $y' = \frac{y^2 - 2xy - 2x}{x^2 - 2xy + 2y}$
3.  $y' = \frac{\cos y - \cos(x+y)}{\cos(x+y) + x \sin y}$

## 4.16.

1.  $y' = -\frac{3x^2y + y^3}{x^3 + 3xy^2}, \quad y'' = -\frac{6xy + 6x^2y' + 6y^2y' + 6xy(y')^2}{x^3 + 3xy^2}$
2.  $y' = 1, \quad y'' = -8$

## 4.17.

$$m = 0$$

## 4.18.

$$x = 2: \quad \alpha = 45^\circ = \frac{\pi}{4}, \quad x = 0: \quad \alpha = 108^\circ 26', \quad 1' = 1,89$$

## 4.19.

$$x = 2: \quad m = 1, \quad x = 3: \quad m = -1$$

4.20.

$$y' = -1, \quad y'' = -6$$

4.21.

1.  $x = 100, dx = -1, \sqrt{99} \sim 10 + \frac{-1}{20} = 9,95$
2.  $x = 27, dx = 3, \sqrt[3]{30} \sim 3 + \frac{1}{9} = 3,1111$
3.  $x = 0, dx = \frac{\pi}{10}, \sin \frac{\pi}{10} \sim \frac{\pi}{10} = 0,3142$
4.  $x = 0, dx = \frac{1}{10}, \cos \frac{1}{10} \sim 1$

# CHAPITRE 5

## APPLICATIONS DES DÉRIVÉES

► **5.1.** Déterminez les points critiques de la fonction donnée.

1.  $y = x^2$

2.  $y = x^3 - 3x + 1$

◎ **5.2.** (Labo C3) Déterminez les intervalles dans lesquels la fonction donnée est croissante. Déterminez également les minimums, les maximums et les points d'inflexion.

1.  $y = (x - 1)^3(x - 2)$

2.  $y = -x^3 + 3x^2 + 9x + 5$

3.  $y = \frac{3x - 6}{x + 3}$

◎ **5.3.** (Labo C3) Déterminez le coefficient angulaire de la tangente au graphique dans les points d'inflexion. Déterminez également les intervalles dans lesquels la fonction est croissante, décroissante, convexe et concave.

1.  $y = (2 - x)^3$

2.  $y = \frac{t^2}{t^2 + 9}$

⊗⊗ 5.4. Déterminez les minimums, les maximums et les points d'inflexion des fonctions suivantes. Calculez le coefficient angulaire de la tangente dans les points d'inflexion. Déterminez aussi les intervalles dans lesquels la fonction est croissante, décroissante, convexe ou concave, et le domaine de définition de la fonction. Utilisez tous ces résultats pour dessiner le graphique de la fonction.

$$\begin{array}{ll}
 1. & y = x^3 - 3x^2 + 3x - 7 \\
 2. & y = \frac{x^3}{2(x+1)^2} \\
 3. & y = \frac{3x-6}{x^2-2x+1} \\
 4. & y = \sqrt{x^2(x-3)} \\
 5. & y = \sqrt[3]{x^3-3x+2}
 \end{array}$$

☆ 5.5. Calculez les minimums et les maximums de la fonction donnée. Déterminez également les points d'inflexion de la fonction, et calculez l'équation de la tangente en chacun des points d'inflexion.

$$\begin{array}{ll}
 1. & y = x^4 - 2x^2 + 1 \\
 2. & y = \frac{x}{(x+1)^2} \\
 3. & y = \frac{x}{(x-2)^2} \\
 4. & y = \frac{x-4}{(x-1)^2} \\
 5. & y = \frac{x^2-9}{x^2+3} \\
 6. & y = \frac{x^2-9}{x^2+1} \\
 7. & y = \ln(x^2+1) \\
 8. & y = \ln(x^2+16) \\
 9. & y = \ln(x^4+27) \\
 10. & y = \sqrt{x^3+3x^2} \\
 11. & y = \sqrt{x^3-3x^2+4} \\
 12. & y = \frac{1}{\sqrt{x^2+2x+3}} \\
 13. & y = \sqrt[3]{x(x-6)^2} \\
 14. & y = \sqrt[3]{x^3+3x^2+2} \\
 15. & y = \sqrt[3]{x^2+2x+4} \\
 16. & y = e^{-\frac{(x-1)^2}{2}}
 \end{array}$$

⊙ 5.6. (Labo C3) La somme de deux nombres est égale à 12. Déterminez les deux nombres de manière que le produit du premier nombre avec le carré du deuxième nombre soit maximal.

- ⊙ **5.7.** (Labo C3) Si un fermier récolte aujourd'hui, il récoltera 1200 panier de pommes, qu'il peut vendre à un prix de 2 euro par panier. Pour chaque semaine de retard, sa production augmentera de 100 paniers, mais le prix diminuera de 0,1 euro par panier. Déterminez le moment auquel il doit récolter pour maximaliser son profit.
- ⊙ **5.8.** (Labo C3) L'aire d'une affiche est limitée à  $6\text{m}^2$ . Il faut prévoir un espace blanc de 20 cm à gauche et à droite, et un espace blanc de 50 cm en haut et en bas. Déterminez les dimensions de l'affiche de manière que la surface utilisable soit maximale.
- ⊙ **5.9.** (Labo C3) On construit une boîte en enlevant, dans les coins d'un carré en carton (de côté 12 cm) des carrés de côté  $x\text{cm}$ ). Déterminez  $x$  de manière que le volume de la boîte soit maximal.
- ☆ **5.10.** On inscrit un rectangle dans un triangle isocèle de base 8 cm et de hauteur 10 cm (Figure 1). Déterminez les dimensions du rectangle dont l'aire est maximale.

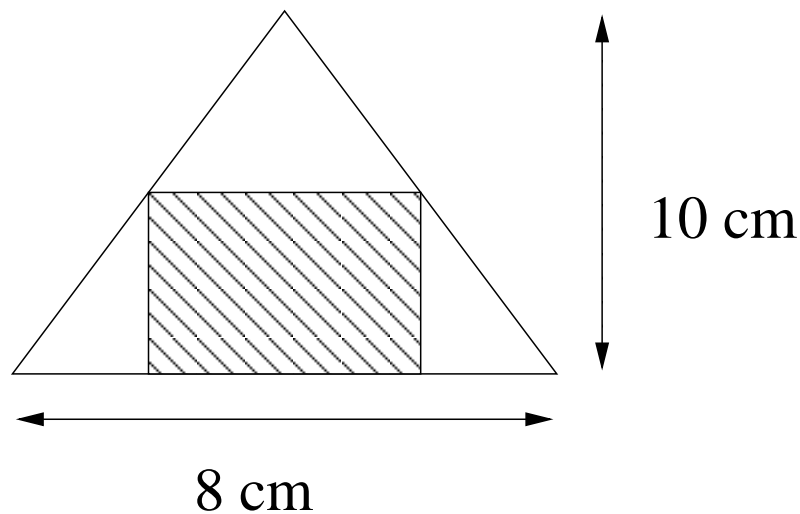


Figure 1.

- ☆ **5.11.** Un rectangle est inscrit dans un cercle de rayon  $R = 4$ . Déterminez la hauteur et la longueur du rectangle qui réalisent le maximum pour l'aire du rectangle.
- ☆ **5.12.** Un rectangle est inscrit dans l'ellipse, donnée par l'équation  $4x^2 + 9y^2 = 36$ . Déterminez la hauteur du rectangle qui réalise le maximum pour l'aire du rectangle.

☆ **5.13.** On veut scier un tronc d'arbre cylindrique avec un rayon de 60cm pour former une poutre. La résistance à la flexion d'une poutre est donnée par le produit de la largeur et le carré de la hauteur de la poutre. Calculez la hauteur et la largeur de la poutre dont la résistance à la flexion est maximale.

▶ **5.14.** Déterminez le coefficient angulaire de la tangente à la courbe donnée dans le point donné.

1.  $y = 2x^2 + 1, \quad x_0 = -1$

2.  $y = x^3 - 2x^2 + 3x, \quad x_0 = 2$

3.  $y = \sin 3x, \quad x_0 = \frac{\pi}{4}$

4.  $x^2 + y^2 = 4, \quad x_0 = \frac{\sqrt{2}}{2}, y_0 = \frac{\sqrt{2}}{2}$

⊗ **5.15.** Calculez les équations de la tangente et de la normale dans les points donnés.

1.  $y = 2x^2 + 1, \quad x_0 = -1$

2.  $y = x^4 - 3x^2 + 2x, \quad x_0 = 1$

3.  $y = \operatorname{tg}\left(\frac{x}{2}\right), \quad x_0 = \frac{3\pi}{2}$

4.  $y = e^x + \ln x, \quad x_0 = 1$

5.  $y = x^3 + 2x^2 + 3x, \quad x_0 \in \mathbb{R}$

⊗⊗ **5.16.** Calculez les équations de la tangente et de la normale dans les points donnés.

1.  $x^2 + y^2 = 1, \quad \left(\frac{\sqrt{3}}{2}, -\frac{1}{2}\right)$

2.  $x^3 + 3xy^2 = 4, \quad (1, 1)$

3.  $x^2 + y^2 = 4, \quad (x_0, y_0)$

4.  $x^2 + 3xy + y^2 = 5, \quad (x_0, y_0)$



- ⊙ **5.17.** (Labo C4) Déterminez l'équation de la tangente à la courbe  $y = x^3 + 5$  qui est parallèle à la droite donnée par  $12x - y = 17$ .
- ⊙ **5.18.** (Labo C4) Déterminez l'équation de la tangente ayant un coefficient angulaire  $\frac{1}{6}$  à l'ellipse donnée par  $2x^2 + 4y^2 = 16$ .
- ⊙ **5.19.** (Labo C4) Déterminez l'équation de la tangente et de la normale à la courbe  $y = x^3 + 2x^2 - 4x - 3$  dans le point  $(-2, 5)$ .
- ⊙ **5.20.** (Labo C4) Déterminez le point de la courbe  $y^2 = 2x^3$  où la tangente est perpendiculaire à la droite donnée par  $4x - 3y + 2 = 0$ .
- ⊙ **5.21.** (Labo C4) Déterminez les points de la courbe  $y = 2x^3 + 13x^2 + 5x + 9$  dans lesquels la tangente passe par l'origine.
- ⊙ **5.22.** (Labo C4) Déterminez l'équation de la tangente à la courbe  $y^2 = 20x$  qui fait un angle de  $45^\circ$  avec (le côté positif de) l'axe  $x$ .
- ⊙ **5.23.** (Labo C4) Déterminez l'équation de la tangente et de la normale à la courbe  $y = \operatorname{tg}\left(\frac{x}{2}\right)$  en  $x_0 = \frac{3\pi}{2}$ .
- ⊙ **5.24.** (Labo C4) Déterminez l'équation des tangentes à la parabole  $y = x^2$  dans les points d'intersection de la parabole avec la droite  $y = 2x$ .
- ⊙ **5.25.** (Labo C4) Déterminez l'équation de la tangente et de la normale à la courbe  $y = \frac{1}{x^2}$  dans le point  $x = 2$ .
- ⊙ **5.26.** (Labo C4) Déterminez l'équation de la tangente au cercle  $x^2 + y^2 = 4$  passant par le point  $(3, 0)$ .

⊠ 5.27. Démontrez que la normale en un point arbitraire du cercle  $x^2 + y^2 = 9$  passe par le centre  $(0, 0)$ .

⊗⊗ 5.28. Calculez les coordonnées des points où la tangente est parallèle à la droite donnée.

1.  $y = 3x^3 + 9x + 4, \quad 9x - y + 7 = 0$
2.  $x^2 + y^2 = 4, \quad x - y = 0$
3.  $y = \cos x, \quad x + y + 3 = 0$
4.  $x^2 + 3y^2 = 6, \quad x = 0$

☆ 5.29. Calculez les points où la tangente au graphique de la fonction

$$f(x) = x^3 - 2x + 5$$

forme un angle de 45 degrés avec l'axe  $x$ .

☆ 5.30. Déterminez les points où la tangente à la courbe

$$x^3 - xy^2 = 16$$

est horizontale.

☆ 5.31. Déterminez tous les points où la tangente à la courbe

$$x^3 + y^2 - 3xy = 0$$

est horizontale.

☆ 5.32. Déterminez les points de la courbe  $x^2 + y^2 = 16$  où la tangente est parallèle à la droite  $4y = x + 1$ . Calculez l'équation de la normale à la courbe dans ces points.

☆ 5.33. Déterminez les équations des tangentes à la courbe  $y = x^2 + 3$  qui passent par l'origine.

- ☆ **5.34.** Déterminez l'équation de toutes les tangentes à la courbe donnée par l'équation  $y = x^3 - 6x^2 + 10x - 1$  qui sont parallèles à la bissectrice du premier quadrant.
- ☆ **5.35.** Déterminez l'équation de la tangente à l'ellipse donnée par l'équation  $2x^2 + y^2 = 3$  dans tous les points d'intersection de cette ellipse avec la parabole donnée par l'équation  $y = x^2$ .
- ☆ **5.36.** Déterminez l'équation de toutes les tangentes à la courbe donnée par l'équation  $y = x^3 - 6x^2 + 2x - 5$  qui sont parallèles à la droite, donnée par l'équation  $6x - 3y + 5 = 0$ .

- ☆ **5.37.** Calculez la valeur de la dérivée seconde de la fonction (implicite)

$$x^3y + xy^3 = 2$$

au point  $(-1, -1)$ . Déterminez également les points où l'angle entre la normale à la courbe et l'axe  $x$  est égal à  $\frac{\pi}{4}$ .

- **5.38.** La température  $T$  (en Kelvin) d'un liquide (dans un réfrigérateur) est donnée par  $T = 4 + 300e^{-t}$ , où  $t$  représente le temps en minutes. Calculez la vitesse avec laquelle le liquide refroidit après 1 minute.
- **5.39.** Déterminez la vitesse avec laquelle le périmètre d'un cercle change, si son rayon change avec une vitesse de 1 m/s.

- © **5.40.** (Labo C5) L'aire d'un rectangle, dont la longueur est le double de la hauteur, croît avec une vitesse de  $8\text{cm}^2/\text{s}$ . Déterminez la vitesse avec laquelle la longueur change, au moment où la hauteur mesure 5cm?

- ⊙ **5.41.** Un ballon s'élève verticalement au-dessus d'un point A au sol, avec une vitesse de 5 m/s. Un point B est situé au sol, à une distance de 20 m de A. Déterminez la vitesse avec laquelle le ballon s'éloigne de B, au moment où il est à 15 m au-dessus du sol.
- ⊙ **5.42.** (Labo C5) Le câble en Figure 2 est enroulé avec une vitesse de 5 m/min. Quelle est la vitesse du bateau au moment où il se trouve à 8 m du bord?

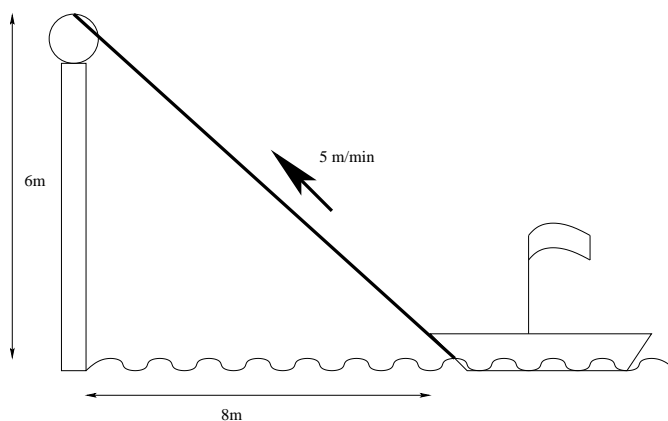


Figure 2.

- ⊙ **5.43.** (Labo C5) Le filtre de la cafetière en Figure 3 se vide avec un débit de  $4\text{cm}^3/\text{s}$ . On n'ajoute plus d'eau. Déterminez la vitesse avec laquelle le niveau d'eau change au moment où ce niveau est de 4 cm. Calculez la vitesse avec laquelle le niveau du café croît dans la cafetière quand ce niveau atteint 6 cm.

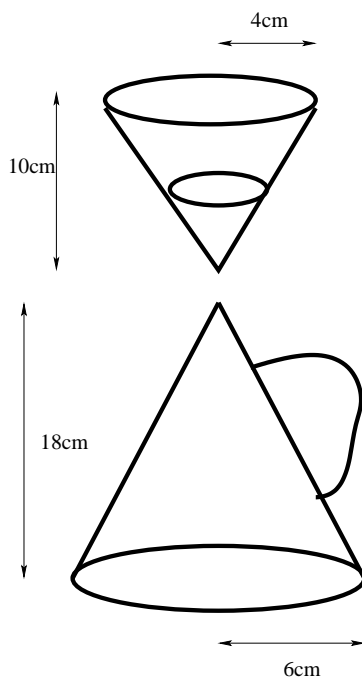


Figure 3.

- ☆ 5.44. Une machine déverse du gravier sur une pile avec une vitesse de  $180\text{m}^3/\text{min}$ . La pile forme un cône, dont le diamètre mesure trois fois la hauteur. Déterminez la vitesse d'accroissement du diamètre de la base au moment où la hauteur de la pile est égale à 6m.
- ☆ 5.45. Un réservoir, rempli d'eau (Figure 4), est vidé à un débit constant de  $7000\text{cm}^3/\text{s}$ . Déterminez la vitesse à laquelle le niveau d'eau change au moment où ce niveau est égal à 15cm.

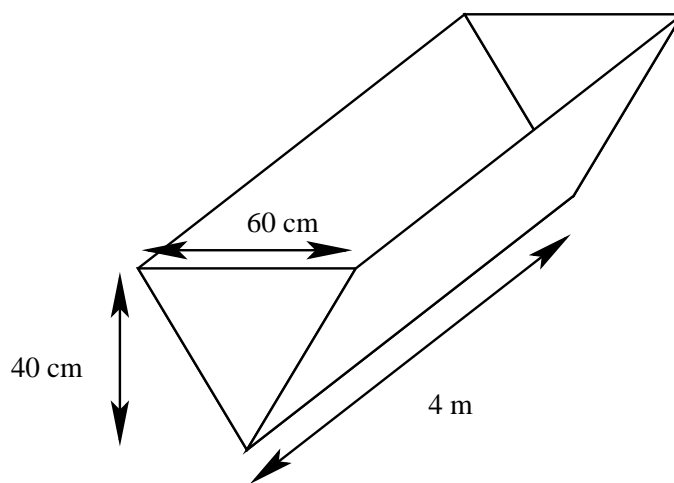


Figure 4.

- ☆ 5.46. Le contenu d'une citerne cylindrique (rayon 10m, hauteur 15m) est vidé dans un bassin (Figure 5). Pendant cette opération, le niveau d'eau dans la citerne diminue avec une vitesse de  $2\text{cm}/\text{s}$ . Calculez la vitesse avec laquelle le niveau d'eau change dans le bassin quand le niveau atteint 6m.

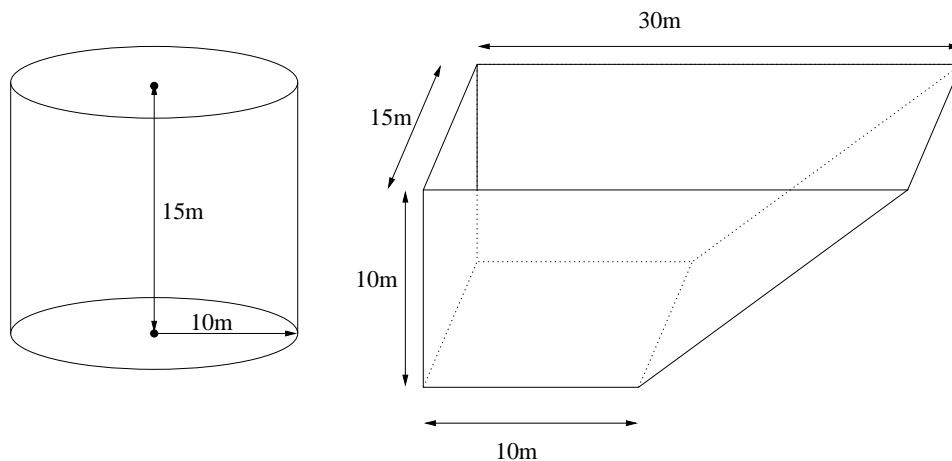


Figure 5.

## Oplossingen - Solutions

## 5.1.

1. 0
2. -1, +1

## 5.2.

1. Min :  $(\frac{7}{4}, -\frac{27}{256})$   
 Max :  
 Infl :  $(1, 0), (\frac{3}{2}, -\frac{1}{16})$   
 $\uparrow : ]\frac{7}{4}, +\infty[$   
 $\downarrow : ]-\infty, \frac{7}{4}[$
2. Min :  $(-1, 0)$   
 Max :  $(3, 32)$   
 Infl :  $(1, 16)$   
 $\uparrow : ]-1, 3[$   
 $\downarrow : ]-\infty, -1[ \cup ]3, +\infty[$
3. Min :  
 Max :  
 Infl :  
 $\uparrow : ]-\infty, -3[ \cup ]-3, +\infty[$   
 $\downarrow :$

## 5.3.

1. Infl:  $(2, 0), 0$   
 $\uparrow :$   
 $\downarrow : ]-\infty, +\infty[$   
 $\cup : ]-\infty, 2[$   
 $\cap : ]2, +\infty[$
2. Infl:  $(-\sqrt{3}, \frac{1}{4}), -\frac{\sqrt{3}}{8}$   
 Infl:  $(\sqrt{3}, \frac{1}{4}), \frac{\sqrt{3}}{8}$   
 $\uparrow : ]0, +\infty[$   
 $\downarrow : ]-\infty, 0[$   
 $\cup : ]-\sqrt{3}, \sqrt{3}[$   
 $\cap : ]-\infty, -\sqrt{3}[ \cup ]\sqrt{3}, +\infty[$

## 5.4.

- |  |   |
|--|---|
| <p>1. <math>\text{dom } f = \mathbb{R}</math><br/>           Min :<br/>           Max :<br/>           Infl : <math>(1, -6)</math><br/>           T : <math>y = -6</math><br/> <math>\uparrow : \mathbb{R}</math><br/> <math>\downarrow :</math><br/> <math>\cup : ]1, +\infty[</math><br/> <math>\cap : ] - \infty, 1[</math></p>   | <p>2. <math>\text{dom } f = \mathbb{R} \setminus \{-1\}</math><br/>           Min :<br/>           Max : <math>(-3, -\frac{27}{8})</math><br/>           Infl : <math>(0, 0)</math><br/>           T : <math>y = 0</math><br/> <math>\uparrow : ] - \infty, -3[ \cup ] - 1, +\infty[</math><br/> <math>\downarrow : ] - 3, -1[</math><br/> <math>\cup : ]0, +\infty[</math><br/> <math>\cap : ] - \infty, -1[ \cup ] - 1, 0[</math></p>     |
| <p>4. <math>\text{dom } f = [3, +\infty[</math><br/>           Min :<br/>           Max :<br/>           Infl : <math>(4, 4)</math><br/>           T : <math>y = 3x</math><br/> <math>\uparrow : [3, +\infty[</math><br/> <math>\downarrow :</math><br/> <math>\cup : ]4, +\infty[</math><br/> <math>\cap : ]3, 4[</math></p>  | <p>3. <math>\text{dom } f = \mathbb{R} \setminus \{1\}</math><br/>           Min :<br/>           Max : <math>(3, \frac{3}{4})</math><br/>           Infl : <math>(4, \frac{6}{9})</math><br/>           T : <math>x + 9y - 10 = 0</math><br/> <math>\uparrow : ]1, 3[</math><br/> <math>\downarrow : ] - \infty, 1[ \cup ]3, +\infty[</math><br/> <math>\cup : ]4, +\infty[</math><br/> <math>\cap : ] - \infty, 1[ \cup ]1, 4[</math></p> |
| <p>5. <math>\text{dom } f = \mathbb{R}</math><br/>           Min : <math>(1, 0)</math><br/>           Max : <math>(-1, \sqrt[3]{4})</math><br/>           Infl : <math>(-2, 0)</math><br/>           T : <math>x = -2</math><br/> <math>\uparrow : ] - \infty, -1[ \cup ]1, +\infty[</math><br/> <math>\downarrow : ] - 1, 1[</math><br/> <math>\cap : ] - 2, +\infty[</math><br/> <math>\cup : ] - \infty, -2[</math></p> |   |

**5.5.**

- |  |  |                                       |  |
|--|--|---------------------------------------|--|
| 1. Min : $\pm 1$<br>Max : 0<br>Infl : $\pm \frac{\sqrt{3}}{3}$ | 5. Min : 0<br>Max :<br>Infl : $\pm 1$                  | 8. Min : 0<br>Max :<br>Infl : $\pm 4$ | 12. Min :<br>Max : $-1$<br>Infl : $0, -2$            |
| 2. Min :<br>Max : 1<br>Infl : 2                                | 6. Min : 0<br>Max :<br>Infl : $\pm \frac{\sqrt{3}}{3}$ | 9. Min : 0<br>Max :<br>Infl : $\pm 3$ | 13. Min : 6<br>Max : 2<br>Infl : 0                   |
| 3. Min : $-2$<br>Max :<br>Infl : $-4$                          | 7. Min : 0<br>Max :<br>Infl : $\pm 1$                  | 10. Min : 0<br>Max : $-2$<br>Infl : 0 | 14. Min : 0<br>Max : $-2$<br>Infl : $1 \pm \sqrt{3}$ |
| 4. Min :<br>Max : 7<br>Infl : 10                               |  | 11. Min : 2<br>Max : 0<br>Infl : 2    | 15. Min : $-1$<br>Max :<br>Infl : $-4, 2$            |
|  |  |                                       | 16. Min :<br>Max : 1<br>Infl : $0, 2$                |

**5.6.**

4, 8

**5.7.** 4 semaines**5.8.**1, 55m  $\times$  3, 87m**5.9.**

2cm

**5.10.**  $H = 5,$   $L = 4$



5.11.  $L = 4\sqrt{2}, \quad H = 4\sqrt{2}$

5.12.  $L = 3\sqrt{2}, \quad H = 2\sqrt{2}$

5.13.

$$H = 40\sqrt{6}, \quad B = 40\sqrt{3}$$

5.14.

1.  $-4$
2.  $7$
3.  $-\frac{3\sqrt{2}}{2}$
4.  $-1$

5.15.

1.  $4x + y + 1 = 0, \quad x - 4y + 13 = 0$
2.  $y = 0, \quad x = 1$
3.  $x - y - \frac{3\pi}{2} - 1 = 0, \quad x + y - \frac{3\pi}{2} + 1 = 0$
4.  $(e + 1)x - y - 1 = 0, \quad x + (e + 1)y - e^2 - e - 1 = 0$
5.  $y - y_0 = (3x_0^2 + 4x_0 + 3)(x - x_0), \quad y - y_0 = -\frac{1}{3x_0^2 + 4x_0 + 3}(x - x_0),$   
 $y_0 = x_0^3 + 2x_0^2 + 3x_0 \quad x_0 \in \mathbb{R}$

5.16.

1.  $\sqrt{3}x - y - 2 = 0, \quad x + \sqrt{3}y = 0$
2.  $x + y - 2 = 0, \quad x - y = 0$
3.  $x_0x + y_0y = 4, \quad x_0y - y_0x = 0$
4.  $T : (3x_0 + 2y_0)y + (2x_0 + 3y_0)x = 2(x_0^2 + 3x_0y_0 + y_0^2),$   
 $N : (2x_0 + 3y_0)y - (3x_0 + 2y_0)x = 3(y_0^2 - x_0^2),$

5.17.

$$y = 12x - 11, \quad y = 12x + 21$$

5.18.

$$6y = x \pm \sqrt{152}$$

5.19.

$$T : y = 5, \quad N : x = -2$$

5.20.

$$\left(\frac{1}{8}, -\frac{1}{16}\right)$$

5.21.

$$(-1, 15), \quad \left(\frac{3}{4}, 20, 90625\right), \quad (-3, 57)$$

5.22.

$$y = x + 5$$

5.23.

$$T : y + 1 = x - \frac{3\pi}{2}, \quad N : y + 1 = -x + \frac{3\pi}{2}$$

5.24.

$$y = 0, \quad y = 4x - 4$$

5.25.

$$T : 4y = -x + 3, \quad N : 4y = 16x - 31$$

5.26.

$$y\sqrt{5} = -2x + 6, \quad y\sqrt{5} = 2x - 6$$

5.27.  $(x_0, y_0) \in C : x_0y - y_0x = 0$ 

5.28.

1.  $(0, 4)$
2.  $(\sqrt{2}, -\sqrt{2}), \quad (-\sqrt{2}, \sqrt{2})$
3.  $(\frac{\pi}{2} + 2k\pi, 0), \quad k \in \mathbb{N}$
4.  $(\pm\sqrt{6}, 0)$

5.29.

$$(1, 4), \quad (-1, 6)$$

5.30.

$$(-2, 2\sqrt{3}), \quad (-2, -2\sqrt{3})$$

5.31.

$$(0, 0), \quad (2, 4)$$

5.32.

$$\left(\frac{4}{\sqrt{17}}, -\frac{16}{\sqrt{17}}\right) : 4x + y = 0, \quad \left(-\frac{4}{\sqrt{17}}, \frac{16}{\sqrt{17}}\right) : 4x + y = 0$$

5.33.  $2\sqrt{3}x - y = 0, \quad 2\sqrt{3}x + y = 0$ 

5.34.

$$x = 1 : x - y + 3 = 0, \quad x = 3 : x - y - 1 = 0$$

5.35.

$$(-1, 1) : 2x - y + 3 = 0, \quad (1, 1) : 2x + y - 3 = 0$$

5.36.

$$2x - y - 5 = 0, \quad 2x - y - 37 = 0$$

5.37.  $y' = -1, \quad y'' = 0, \quad (1, 1), \quad (-1, -1)$

5.38.

$$-110,4 \text{ K/min}$$

5.39.

$$2\pi \text{ m/s}$$

5.40.

$$0,8 \text{ cm/s}$$

5.41.

$$3 \text{ m/s}$$

5.42.

$$-6,25 \text{ m/min}$$

5.43.

$$-\frac{25}{16\pi} \text{ cm/s}, \quad \frac{1}{4\pi} \text{ cm/s}$$

5.44.  $D' = \frac{120}{18\pi} \text{ m/min} = 2,1221 \text{ m/min}$

5.45.  $h' = -\frac{7}{9}\text{cm/s} = -0,7778\text{cm/s}$

5.46.

$$h' = \frac{2\pi}{330}\text{m/s} \sim 1,9\text{cm/s}$$



# CHAPITRE 6

## DÉRIVÉES PARTIELLES

► **6.1.** Calculez les dérivées des fonctions suivantes ( $a$  est une constante).

$$f(x) = x^2 + 3xa + 7a^2,$$

$$g(y) = a^2 + 3ay + 7y^2.$$

© **6.2.** Calculez les dérivées partielles indiquées des fonctions données.

$$1. \quad z(x, y) = x^2 - 4xy + 3y^2, \quad \frac{\partial z}{\partial x}, \frac{\partial z}{\partial y},$$

$$2. \quad z(x, y) = \cos 4x - \sin(2x + 3y), \quad \frac{\partial z}{\partial x}, \frac{\partial z}{\partial y},$$

$$3. \quad z(x, y) = e^{y^2+xy}, \quad \frac{\partial z}{\partial x}, \frac{\partial z}{\partial y},$$

$$4. \quad z(x, y) = x^4 + y^4 - 4xy, \quad \frac{\partial z}{\partial x}, \frac{\partial^2 z}{\partial x^2}, \frac{\partial z}{\partial y}, \frac{\partial^2 z}{\partial y^2}, \frac{\partial^2 z}{\partial x \partial y}, \frac{\partial^2 z}{\partial y \partial x},$$

$$5. \quad z(x, y) = x \sin y^2, \quad \frac{\partial z}{\partial x}, \frac{\partial^2 z}{\partial x^2}, \frac{\partial z}{\partial y}, \frac{\partial^2 z}{\partial y^2}, \frac{\partial^2 z}{\partial x \partial y}, \frac{\partial^2 z}{\partial y \partial x},$$

$$6. \quad z(x, y) = x \sin \sqrt{x^2 + y^2}, \quad \frac{\partial z}{\partial x}, \frac{\partial z}{\partial y},$$

- ⊙ **6.3.** Démontrez que la fonction

$$z = \ln(x^2 + xy + y^2)$$

satisfait la condition

$$x \frac{\partial z}{\partial x} + y \frac{\partial z}{\partial y} = 2.$$

- ⊙ **6.4.** Déterminez la valeur de  $\frac{\partial f}{\partial x}$  au point  $(2, 5)$ .

$$f(x, y) = xy^3 - y$$

- ⊙ **6.5.** Calculez les dérivées partielles d'ordre un et d'ordre deux de la fonction donnée.

$$f(x, y, z) = xyz$$

- ⊙ **6.6.** Calculez la dérivée partielle  $\frac{\partial z}{\partial x}$  de la fonction (implicite) donnée.

$$x^2(2y + 3z) + y^2(3x - 4z) + z^2(x - 2y) = xyz$$

- ⊙ **6.7.** (Labo C6) Calculez la différentielle totale  $df$  des fonctions suivantes.

$$f(x, y) = x^2y^4,$$

$$f(x, y) = e^{\sqrt{x}} \cos y.$$

- ⊙ **6.8.** (Labo C6) Calculez la différentielle totale  $df$  de la fonction suivante au point  $(1, 1)$ .

$$f(x, y) = \frac{x}{y^2}$$



⊕ **6.9.** Calculez toutes les dérivées partielles d'ordre un et d'ordre deux des fonctions suivantes. Calculez également la différentielle totale de ces fonctions.

- |  |  |
|--|--|
| 1. $z = 2x^2 - 3xy + 4y^2$               | 7. $f(x, y, z) = xyz$                      |
| 2. $z = 2x^2 - 5xy + y^2$                | 8. $z = \sin(2x + 3y)$                     |
| 3. $z = \frac{x^2}{y} + \frac{y^2}{x}$   | 9. $z = \sin 3x \cos 4y$                   |
| 4. $z = \frac{x}{y^2} - \frac{y}{x^2}$   | 10. $z = \sin(x - vt)$                     |
| 5. $z = \sqrt{x^2 + y^2}$                | 11. $z = e^{x^2+3xy}$                      |
| 6. $f(x, y, z) = \sqrt{x^2 + y^2 + z^2}$ | 12. $z = \operatorname{arctg} \frac{y}{x}$ |

☆ **6.10.** Calculez toutes les dérivées partielles d'ordre deux des fonctions suivantes. Calculez également la différentielle totale de ces fonctions.

- |  |  |
|--|--|
| 1. $f(x, y) = \sin(x^2 + y^2)$             | 12. $f(x, y) = e^{x^2y}$                       |
| 2. $f(x, y) = x^3 + 3x^2y + \ln(xy)$       | 13. $f(x, y) = \ln(x + y)$                     |
| 3. $f(x, y) = \sin(xy)$                    | 14. $f(x, y) = xy \ln(x)$                      |
| 4. $f(x, y) = \sqrt{xy}$                   | 15. $f(x, y) = x^y$                            |
| 5. $f(x, y) = \sin x \sin y$               | 16. $f(x, y) = x^{\ln y}$                      |
| 6. $f(x, y) = \cos(xy)$                    | 17. $f(x, y) = \sin(x^2 - 5y)$                 |
| 7. $f(x, y) = \ln(x^2 + y^2)$              | 18. $f(x, y) = e^{y \ln x}$                    |
| 8. $z = x^3 \cos\left(\frac{y}{x}\right)$  | 19. $f(x, y) = e^{x^2-5xy}$                    |
| 9. $z = x^2 \sin\left(\frac{x}{y}\right)$  | 20. $f(x, y) = e^{\operatorname{tg}(x) \ln y}$ |
| 10. $z = y^2 \cos\left(\frac{y}{x}\right)$ | 21. $f(x, y) = x\sqrt{y}$                      |
| 11. $z = e^{xy} \operatorname{tg}(y)$      |  |

☆ **6.11.** Calculez la dérivée partielle suivante.

1.  $\frac{\partial}{\partial y} \left( \operatorname{arcsin} \sqrt{\frac{ye^x}{xe^y}} \right)$
2.  $\frac{\partial}{\partial x} \left( \operatorname{arctg} \sqrt{\frac{ye^x - xe^y}{ye^x + xe^y}} \right)$

☆ **6.12.** Considérons la fonction  $u(x, t) = 3(t - x)^{\frac{3}{2}}$ . Calculez

$$\frac{\partial^2 u}{\partial x^2} + 2 \frac{\partial^2 u}{\partial t \partial x} + \frac{\partial^2 u}{\partial t^2}.$$

⊙ **6.13.** (Labo C6) La puissance  $P$  est donnée par  $P = \frac{U^2}{R}$ . Pour  $U = 200V$  et  $R = 8\Omega$ , déterminez (une valeur approchée) pour la diminution de la puissance si  $U$  diminue de  $5V$  et  $R$  diminue de  $0,2\Omega$ .

⊙ **6.14.** (Labo C6) Un cylindre a un rayon de  $R = 5 \pm 0,05\text{cm}$  et une hauteur de  $H = 12 \pm 0,1\text{cm}$ . Déterminez l'erreur maximale sur le volume.

⊙ **6.15.** (Labo C6) Déterminez  $\frac{dz}{dt}$  pour les fonctions suivantes.

$$z = r^2(1 - \cos \theta), \quad r(t) = 1 + t^3, \quad \theta(t) = \sqrt{1 + t^2}$$

⊙ **6.16.** (Labo C6) Déterminez  $\frac{\partial z}{\partial s}$  et  $\frac{\partial z}{\partial t}$ .

$$z = \sin(xy^2) - x^2y, \quad x(s, t) = s^2 - st, \quad y(s, t) = s^2t^2.$$

⊗ **6.17.** Calculez la dérivée totale de la fonction  $z$  par rapport à la variable  $t$ , pour les fonctions

$$z = x^2 + 3xy + 5y^2, \quad x = \sin t, \quad y = \cos t.$$

⊗ **6.18.** Même question pour

$$z = \ln(x^2 + y^2), \quad x = e^{-t}, \quad y = e^t.$$

⊗ **6.19.** Calculez la dérivée totale de  $z$  par rapport à  $x$  pour

$$z = x^2 + 2xy + y^2, \quad y = e^x.$$

⊗ 6.20. Considérons les fonctions

$$z = x^2 + xy + y^2, \quad x = 2r + s, \quad y = r - 2s.$$

Calculez les dérivées partielles de  $z$  par rapport aux variables  $r$  et  $s$ .

⊗ 6.21. Même question pour les fonctions

$$u = x^2 + y^2, \quad x = r \cos s, \quad y = r \sin s.$$

⊙ 6.22. (Labo C6) Pour un cylindre fermé avec  $r = 6\text{cm}$  et  $h = 8\text{cm}$ , le rayon  $r$  augmente avec une vitesse de  $0,2\text{cm/s}$ , et la hauteur  $h$  diminue avec une vitesse de  $0,4\text{cm/s}$ . Déterminez la vitesse de changement a) du volume; b) de l'aire.

☆ 6.23. Pour une attraction dans un parc d'attractions, on utilise un bateau cylindrique en plastique, de rayon  $R = 0,5\text{m}$  et de longueur  $L = 3\text{m}$ . Lors d'un accident, le bateau est percé et l'air commence à échapper du bateau à un débit de  $1500\text{cm}^3/\text{s}$ . La longueur du bateau diminue à une vitesse de  $0,1\text{cm/s}$ . Déterminez la vitesse de changement du rayon du bateau.

☆ 6.24. Un chien est tenu en laisse, et se trouve à 3 mètres au nord et 4 mètres à l'est de son maître. Le chien court vers le nord à une vitesse de  $1\text{m/s}$ , le maître reste immobile et raccourcit la lisière avec une vitesse de  $1\text{m/s}$ . Calculez la vitesse à laquelle le chien bouge vers l'ouest, étant donné que la lisière reste toujours tendue.

☆ 6.25. A midi, un navire part du point  $A$ . Le navire navigue vers l'est avec une vitesse constante de  $40\text{ km/h}$ . Une heure plus tard, un deuxième navire part du même point  $A$ , et il navigue vers le nord avec une vitesse constante de  $60\text{ km/h}$ . Déterminez la vitesse avec laquelle les deux navires s'éloignent entre eux à  $14.00\text{ h}$ ?

## Oplossingen - Solutions

6.1.

$$f'(x) = 2x + 3a, \quad g'(y) = 3a + 14y.$$

6.2.

1.  $\frac{\partial z}{\partial x} = 2x - 4y, \quad \frac{\partial z}{\partial y} = -4x + 6y,$
2.  $\frac{\partial z}{\partial x} = -4 \sin 4x - 2 \cos(2x + 3y), \quad \frac{\partial z}{\partial y} = -3 \cos(2x + 3y),$
3.  $\frac{\partial z}{\partial x} = ye^{y^2+xy}, \quad \frac{\partial z}{\partial y} = (2y + x)e^{y^2+xy},$
4.  $\frac{\partial z}{\partial x} = 4x^3 - 4y, \quad \frac{\partial^2 z}{\partial x^2} = 12x^2, \quad \frac{\partial z}{\partial y} = 4y^3 - 4x, \quad \frac{\partial^2 z}{\partial y^2} = 12y^2, \quad \frac{\partial^2 z}{\partial x \partial y} = \frac{\partial^2 z}{\partial y \partial x} = -4,$
5.  $\frac{\partial z}{\partial x} = \sin y^2, \quad \frac{\partial^2 z}{\partial x^2} = 0, \quad \frac{\partial z}{\partial y} = 2xy \cos y^2, \quad \frac{\partial^2 z}{\partial y^2} = 2x(\cos y^2 - 2y^2 \sin y^2), \quad \frac{\partial^2 z}{\partial x \partial y} = \frac{\partial^2 z}{\partial y \partial x} = 2xy \cos y^2,$
6.  $\frac{\partial z}{\partial x} = \sin \sqrt{x^2 + y^2} + \frac{x^2 \cos \sqrt{x^2 + y^2}}{\sqrt{x^2 + y^2}}, \quad \frac{\partial z}{\partial y} = \frac{xy \cos \sqrt{x^2 + y^2}}{\sqrt{x^2 + y^2}}.$

6.3.

$$\frac{\partial z}{\partial x} = \frac{2x + y}{x^2 + xy + y^2}, \quad \frac{\partial z}{\partial y} = \frac{x + 2y}{x^2 + xy + y^2}.$$

6.4.

125

6.5.

$$\begin{aligned} \frac{\partial f}{\partial x} &= yz, & \frac{\partial f}{\partial y} &= xz, & \frac{\partial f}{\partial z} &= xy, \\ \frac{\partial^2 f}{\partial x^2} &= 0, & \frac{\partial^2 f}{\partial y^2} &= 0, & \frac{\partial^2 f}{\partial z^2} &= 0, \\ \frac{\partial^2 f}{\partial x \partial y} &= \frac{\partial^2 f}{\partial y \partial x} = z, & \frac{\partial^2 f}{\partial x \partial z} &= \frac{\partial^2 f}{\partial z \partial x} = y, & \frac{\partial^2 f}{\partial y \partial z} &= \frac{\partial^2 f}{\partial z \partial y} = x. \end{aligned}$$

6.6.

$$\frac{\partial z}{\partial x} = \frac{2x(2y + 3z) + 3y^2 + z^2 - yz}{xy - 3x^2 + 4y^2 - 2z(x - 2y)}$$

6.7.

$$df = (2xy^4)dx + (4x^2y^3)dy = 2xy^3(ydx + 2xdy),$$

$$df = e^{\sqrt{x}} \left( \frac{\cos y}{2\sqrt{x}} dx - \sin y dy \right).$$

6.8.

$$dx - 2dy$$

6.9.

$$1. \quad dz = (4x - 3y)dx + (-3x + 8y)dy$$

$$\frac{\partial^2 z}{\partial x^2} = 4, \quad \frac{\partial^2 z}{\partial y \partial x} = \frac{\partial^2 z}{\partial x \partial y} = -3, \quad \frac{\partial^2 z}{\partial y^2} = 8$$

$$2. \quad dz = (4x - 5y)dx + (-5x + 2y)dy$$

$$\frac{\partial^2 z}{\partial x^2} = 4, \quad \frac{\partial^2 z}{\partial y \partial x} = \frac{\partial^2 z}{\partial x \partial y} = -5, \quad \frac{\partial^2 z}{\partial y^2} = 2$$

$$3. \quad dz = \left( \frac{2x}{y} - \frac{y^2}{x^2} \right) dx + \left( \frac{2y}{x} - \frac{x^2}{y^2} \right) dy$$

$$\frac{\partial^2 z}{\partial x^2} = \frac{2}{y} + \frac{2y^2}{x^3}, \quad \frac{\partial^2 z}{\partial y \partial x} = \frac{\partial^2 z}{\partial x \partial y} = -\frac{2x}{y^2} - \frac{2y}{x^2}, \quad \frac{\partial^2 z}{\partial y^2} = \frac{2}{x} + \frac{2x^2}{y^3}$$

$$4. \quad dz = \left( \frac{1}{y^2} + \frac{2y}{x^3} \right) dx - \left( \frac{1}{x^2} + \frac{2x}{y^3} \right) dy$$

$$\frac{\partial^2 z}{\partial x^2} = -\frac{6y}{x^4}, \quad \frac{\partial^2 z}{\partial y \partial x} = \frac{\partial^2 z}{\partial x \partial y} = \frac{2}{x^3} - \frac{2}{y^3}, \quad \frac{\partial^2 z}{\partial y^2} = \frac{6x}{y^4}$$

$$5. \quad dz = \frac{xdx + ydy}{\sqrt{x^2 + y^2}}$$

$$\frac{\partial^2 z}{\partial x^2} = \frac{y^2}{(x^2 + y^2)^{\frac{3}{2}}}, \quad \frac{\partial^2 z}{\partial y \partial x} = \frac{\partial^2 z}{\partial x \partial y} = -\frac{xy}{(x^2 + y^2)^{\frac{3}{2}}},$$

$$\frac{\partial^2 z}{\partial y^2} = \frac{x^2}{(x^2 + y^2)^{\frac{3}{2}}}$$

$$6. \quad df = \frac{1}{\sqrt{x^2 + y^2 + z^2}}(xdx + ydy + zdz)$$

$$\frac{\partial^2 f}{\partial x^2} = \frac{y^2 + z^2}{(x^2 + y^2 + z^2)^{\frac{3}{2}}}, \quad \frac{\partial^2 f}{\partial y \partial x} = \frac{\partial^2 f}{\partial x \partial y} = -\frac{xy}{(x^2 + y^2 + z^2)^{\frac{3}{2}}},$$

$$\frac{\partial^2 f}{\partial z \partial x} = \frac{\partial^2 f}{\partial x \partial z} = -\frac{xz}{(x^2 + y^2 + z^2)^{\frac{3}{2}}}, \quad \frac{\partial^2 f}{\partial y^2} = \frac{x^2 + z^2}{(x^2 + y^2 + z^2)^{\frac{3}{2}}},$$

$$\frac{\partial^2 f}{\partial z \partial y} = \frac{\partial^2 f}{\partial y \partial z} = -\frac{yz}{(x^2 + y^2 + z^2)^{\frac{3}{2}}}, \quad \frac{\partial^2 f}{\partial z^2} = \frac{x^2 + y^2}{(x^2 + y^2 + z^2)^{\frac{3}{2}}}$$

7.  $df = yzdx + xzdy + xydz$

$$\frac{\partial^2 f}{\partial x^2} = 0, \quad \frac{\partial^2 f}{\partial y \partial x} = \frac{\partial^2 f}{\partial x \partial y} = z, \quad \frac{\partial^2 f}{\partial z \partial x} = \frac{\partial^2 f}{\partial x \partial z} = y,$$

$$\frac{\partial^2 f}{\partial y^2} = 0, \quad \frac{\partial^2 f}{\partial z \partial y} = \frac{\partial^2 f}{\partial y \partial z} = x, \quad \frac{\partial^2 f}{\partial z^2} = 0$$

8.  $dz = \cos(2x + 3y)(2dx + 3dy)$

$$\frac{\partial^2 z}{\partial x^2} = -4 \sin(2x + 3y), \quad \frac{\partial^2 z}{\partial x \partial y} = \frac{\partial^2 z}{\partial x \partial y} = -6 \sin(2x + 3y), \quad \frac{\partial^2 z}{\partial y^2} = -9 \sin(2x + 3y)$$

9.  $dz = 3 \cos 3x \cos 4y dx - 4 \sin 3x \sin 4y dy$

$$\frac{\partial^2 z}{\partial x^2} = -9 \sin 3x \cos 4y, \quad \frac{\partial^2 z}{\partial x \partial y} = \frac{\partial^2 z}{\partial x \partial y} = -12 \cos 3x \sin 4y, \quad \frac{\partial^2 z}{\partial y^2} = -16 \sin 3x \cos 4y$$

10.  $dz = \cos(x - vt)(dx - vdt - tdv)$

$$\frac{\partial^2 z}{\partial x^2} = -\sin(x - vt), \quad \frac{\partial^2 z}{\partial v \partial x} = \frac{\partial^2 z}{\partial x \partial v} = t \sin(x - vt), \quad \frac{\partial^2 z}{\partial t \partial x} = \frac{\partial^2 z}{\partial x \partial t} = v \sin(x - vt),$$

$$\frac{\partial^2 z}{\partial v^2} = -t^2 \sin(x - vt), \quad \frac{\partial^2 z}{\partial t \partial v} = \frac{\partial^2 z}{\partial v \partial t} = -\cos(x - vt) - tv \sin(x - vt),$$

$$\frac{\partial^2 z}{\partial t^2} = -v^2 \sin(x - vt)$$

11.  $dz = e^{x^2+3xy}((2x+3y)dx + 3xdy)$

$$\frac{\partial^2 z}{\partial x^2} = e^{x^2+3xy}(4x^2 + 12xy + 9y^2 + 2), \quad \frac{\partial^2 z}{\partial x \partial y} = \frac{\partial^2 z}{\partial x \partial y} = e^{x^2+3xy}(6x^2 + 9xy + 3),$$

$$\frac{\partial^2 z}{\partial y^2} = e^{x^2+3xy}9x^2$$

12.  $dz = \frac{-ydx + xdy}{x^2 + y^2}$

$$\frac{\partial^2 z}{\partial x^2} = \frac{2xy}{(x^2 + y^2)^2}, \quad \frac{\partial^2 z}{\partial x \partial y} = \frac{\partial^2 z}{\partial x \partial y} = \frac{y^2 - x^2}{(x^2 + y^2)^2}, \quad \frac{\partial^2 z}{\partial y^2} = -\frac{2xy}{(x^2 + y^2)^2}$$

## 6.10.

$$1. \quad dz = 2 \cos(x^2 + y^2)(xdx + ydy)$$

$$\frac{\partial^2 z}{\partial x^2} = -4x^2 \sin(x^2 + y^2) + 2 \cos(x^2 + y^2),$$

$$\frac{\partial^2 z}{\partial x \partial y} = \frac{\partial^2 z}{\partial x \partial y} = -4xy \sin(x^2 + y^2),$$

$$\frac{\partial^2 z}{\partial y^2} = -4y^2 \sin(x^2 + y^2) + 2 \cos(x^2 + y^2)$$

$$2. \quad dz = \frac{3x^3 + 6x^2y + 1}{x} dx + \frac{3x^2y + 1}{y} dy$$

$$\frac{\partial^2 z}{\partial x^2} = \frac{6x^3 + 6x^2y - 1}{x^2}, \quad \frac{\partial^2 z}{\partial x \partial y} = \frac{\partial^2 z}{\partial x \partial y} = 6x, \quad \frac{\partial^2 z}{\partial y^2} = -\frac{1}{y^2}$$

$$3. \quad dz = \cos(xy)(ydx + xdy)$$

$$\frac{\partial^2 z}{\partial x^2} = -y^2 \sin(xy), \quad \frac{\partial^2 z}{\partial x \partial y} = \frac{\partial^2 z}{\partial x \partial y} = -xy \sin(xy) + \cos(xy), \quad \frac{\partial^2 z}{\partial y^2} = -x^2 \sin(xy)$$

$$4. \quad dz = \frac{ydx + xdy}{2\sqrt{xy}}$$

$$\frac{\partial^2 z}{\partial x^2} = -\frac{y}{4x\sqrt{xy}}, \quad \frac{\partial^2 z}{\partial x \partial y} = \frac{\partial^2 z}{\partial x \partial y} = \frac{1}{4\sqrt{xy}}, \quad \frac{\partial^2 z}{\partial y^2} = -\frac{x}{4y\sqrt{xy}}$$

$$5. \quad dz = \cos x \sin y dx + \sin x \cos y dy$$

$$\frac{\partial^2 z}{\partial x^2} = -\sin x \sin y, \quad \frac{\partial^2 z}{\partial x \partial y} = \frac{\partial^2 z}{\partial x \partial y} = \cos x \cos y, \quad \frac{\partial^2 z}{\partial y^2} = -\sin x \sin y$$

$$6. \quad dz = -\sin(xy)(ydx + xdy)$$

$$\frac{\partial^2 z}{\partial x^2} = -y^2 \cos(xy), \quad \frac{\partial^2 z}{\partial x \partial y} = \frac{\partial^2 z}{\partial x \partial y} = -xy \cos(xy) - \sin(xy), \quad \frac{\partial^2 z}{\partial y^2} = -x^2 \cos(xy)$$

$$7. \quad dz = \frac{2(xdx + ydy)}{x^2 + y^2}$$

$$\frac{\partial^2 z}{\partial x^2} = \frac{2(y^2 - x^2)}{(x^2 + y^2)^2}, \quad \frac{\partial^2 z}{\partial x \partial y} = \frac{\partial^2 z}{\partial x \partial y} = \frac{-4xy}{(x^2 + y^2)^2}, \quad \frac{\partial^2 z}{\partial y^2} = \frac{2(x^2 - y^2)}{(x^2 + y^2)^2}$$

$$8. \quad dz = (3x^2 \cos \frac{y}{x} + xy \sin \frac{y}{x}) dx - x^2 \sin \frac{y}{x} dy$$

$$\frac{\partial^2 z}{\partial x^2} = \frac{6x^2 - y^2}{x} \cos \frac{y}{x} + 4y \sin \frac{y}{x}, \quad \frac{\partial^2 z}{\partial x \partial y} = \frac{\partial^2 z}{\partial x \partial y} = y \cos \frac{y}{x} - 2x \sin \frac{y}{x}, \quad \frac{\partial^2 z}{\partial y^2} = -x \cos \frac{y}{x}$$

$$9. \quad dz = (2x \sin \frac{x}{y} + \frac{x^2}{y} \cos \frac{x}{y}) dx - \frac{x^3}{y^2} \cos \frac{x}{y} dy$$

$$\frac{\partial^2 z}{\partial x^2} = \frac{2y^2 - x^2}{y^2} \sin \frac{x}{y} + \frac{4x}{y} \cos \frac{x}{y}, \quad \frac{\partial^2 z}{\partial x \partial y} = \frac{\partial^2 z}{\partial x \partial y} = \frac{x^3}{y^3} \sin \frac{x}{y} - \frac{3x^2}{y^2} \cos \frac{x}{y},$$

$$\frac{\partial^2 z}{\partial y^2} = -\frac{x^4}{y^4} \sin \frac{x}{y} + \frac{2x^3}{y^3} \cos \frac{x}{y}$$

10.  $dz = \frac{y^3}{x^2} \sin \frac{y}{x} dx + (2y \cos \frac{y}{x} - \frac{y^2}{x} \sin \frac{y}{x}) dy$   
 $\frac{\partial^2 z}{\partial x^2} = -\frac{y^4}{x^4} \cos \frac{y}{x} - \frac{2y^3}{x^3} \sin \frac{y}{x}, \quad \frac{\partial^2 z}{\partial x \partial y} = \frac{\partial^2 z}{\partial x \partial y} = \frac{y^3}{x^3} \cos \frac{y}{x} + \frac{3y^2}{x^2} \sin \frac{y}{x},$   
 $\frac{\partial^2 z}{\partial y^2} = +\frac{2x^2 - y^2}{x^2} \cos \frac{y}{x} - \frac{4y}{x} \sin \frac{y}{x}$
11.  $dz = e^{xy} y \operatorname{tg} y dx + e^{xy} (x \operatorname{tg} y + \frac{1}{\cos^2 y}) dy$   
 $\frac{\partial^2 z}{\partial x^2} = e^{xy} y^2 \operatorname{tg} y, \quad \frac{\partial^2 z}{\partial x \partial y} = \frac{\partial^2 z}{\partial x \partial y} = e^{xy} (\operatorname{tg} y (xy + 1) + \frac{y}{\cos^2 y}),$   
 $\frac{\partial^2 z}{\partial y^2} = e^{xy} (x^2 \operatorname{tg} y + \frac{2x}{\cos^2 y} + \frac{2 \operatorname{tg} y}{\cos^2 y})$
12.  $dz = e^{x^2 y} (2xy dx + x^2 dy)$   
 $\frac{\partial^2 z}{\partial x^2} = 2y(1 + 2x^2 y) e^{x^2 y}, \quad \frac{\partial^2 z}{\partial x \partial y} = \frac{\partial^2 z}{\partial x \partial y} = 2x(1 + x^2 y) e^{x^2 y}, \quad \frac{\partial^2 z}{\partial y^2} = x^4 e^{x^2 y}$
13.  $dz = \frac{dx + dy}{x + y}$   
 $\frac{\partial^2 z}{\partial x^2} = -\frac{1}{(x + y)^2}, \quad \frac{\partial^2 z}{\partial x \partial y} = \frac{\partial^2 z}{\partial x \partial y} = -\frac{1}{(x + y)^2}, \quad \frac{\partial^2 z}{\partial y^2} = -\frac{1}{(x + y)^2}$
14.  $dz = y(1 + \ln x) dx + x \ln x dy$   
 $\frac{\partial^2 z}{\partial x^2} = \frac{y}{x}, \quad \frac{\partial^2 z}{\partial x \partial y} = \frac{\partial^2 z}{\partial x \partial y} = 1 + \ln x, \quad \frac{\partial^2 z}{\partial y^2} = 0$
15.  $dz = yx^{y-1} dx + x^y \ln x dy$   
 $\frac{\partial^2 z}{\partial x^2} = y(y-1)x^{y-2}, \quad \frac{\partial^2 z}{\partial x \partial y} = \frac{\partial^2 z}{\partial x \partial y} = x^{y-1}(y \ln x + 1), \quad \frac{\partial^2 z}{\partial y^2} = x^y \ln^2 x$
16.  $dz = \ln y x^{\ln y - 1} dx + \frac{\ln x}{y} x^{\ln y} dy$   
 $\frac{\partial^2 z}{\partial x^2} = \ln y (\ln y - 1) x^{\ln y - 2}, \quad \frac{\partial^2 z}{\partial x \partial y} = \frac{\partial^2 z}{\partial x \partial y} = x^{\ln y - 1} \frac{\ln x \ln y + 1}{y},$   
 $\frac{\partial^2 z}{\partial y^2} = x^{\ln y} \frac{\ln x (\ln x - 1)}{y^2}$



$$17. \quad dz = \cos(x^2 - 5y)(2xdx - 5dy)$$

$$\frac{\partial^2 z}{\partial x^2} = 2 \cos(x^2 - 5y) - 4x^2 \sin(x^2 - 5y), \quad \frac{\partial^2 z}{\partial x \partial y} = \frac{\partial^2 z}{\partial x \partial y} = 10x \sin(x^2 - 5y),$$

$$\frac{\partial^2 z}{\partial y^2} = -25 \sin(x^2 - 5y)$$

$$18. \quad dz = yx^{y-1}dx + x^y \ln x dy$$

$$\frac{\partial^2 z}{\partial x^2} = y(y-1)x^{y-2}, \quad \frac{\partial^2 z}{\partial x \partial y} = \frac{\partial^2 z}{\partial x \partial y} = x^{y-1}(y \ln x + 1), \quad \frac{\partial^2 z}{\partial y^2} = x^y \ln^2 x$$

$$19. \quad dz = e^{x^2-5xy}((2x-5y)dx - 5x dy)$$

$$\frac{\partial^2 z}{\partial x^2} = (4x^2 - 20xy + 25y^2 + 2)e^{x^2-5xy}, \quad \frac{\partial^2 z}{\partial x \partial y} = \frac{\partial^2 z}{\partial x \partial y} = -5(2x^2 - 5xy + 1)e^{x^2-5xy},$$

$$\frac{\partial^2 z}{\partial y^2} = 25x^2 e^{x^2-5xy}$$

$$20. \quad dz = \frac{y^{\operatorname{tg} x} \ln y}{\cos^2 x} dx + \operatorname{tg} x y^{\operatorname{tg} x-1} dy$$

$$\frac{\partial^2 z}{\partial x^2} = \frac{y^{\operatorname{tg} x} \ln y}{\cos^4 x} (\ln y + \sin 2x), \quad \frac{\partial^2 z}{\partial x \partial y} = \frac{\partial^2 z}{\partial x \partial y} = \frac{y^{\operatorname{tg} x-1}}{\cos^2 x} (\operatorname{tg} x \ln y + 1),$$

$$\frac{\partial^2 z}{\partial y^2} = \operatorname{tg} x (\operatorname{tg} x - 1) y^{\operatorname{tg} x-2}$$

$$21. \quad dz = \sqrt{y} x^{\sqrt{y}-1} dx + \frac{x^{\sqrt{y}} \ln x}{2\sqrt{y}} dy$$

$$\frac{\partial^2 z}{\partial x^2} = \sqrt{y}(\sqrt{y}-1)x^{\sqrt{y}-2}, \quad \frac{\partial^2 z}{\partial x \partial y} = \frac{\partial^2 z}{\partial x \partial y} = \frac{x^{\sqrt{y}-1}(\sqrt{y} \ln x + 1)}{2\sqrt{y}},$$

$$\frac{\partial^2 z}{\partial y^2} = \frac{x^{\sqrt{y}} \ln x (\sqrt{y} \ln x - 1)}{4y^{\frac{3}{2}}}$$

6.11.

$$1. \quad \frac{\partial}{\partial y} \left( \arcsin \sqrt{\frac{ye^x}{xe^y}} \right) = -\frac{y-1}{2} \sqrt{\frac{e^x}{y(xe^y - ye^x)}}$$

$$2. \quad \frac{\partial}{\partial x} \left( \operatorname{arctg} \sqrt{\frac{ye^x - xe^y}{ye^x + xe^y}} \right) = \frac{e^y(x-1)}{2\sqrt{y^2 e^{2x} - x^2 e^{2y}}}$$

6.12. 0

6.13.

-125W

6.14.

$$8,5\pi\text{cm}^3$$

6.15.

$$\frac{df}{dt} = 6rt^2(1 - \cos \theta) + \frac{r^2 t \sin \theta}{\sqrt{1+t^2}}$$

6.16.

$$\begin{aligned}\frac{\partial z}{\partial s} &= (2s - t)(y^2 \cos(xy^2) - 2xy) + 2st^2(2xy \cos(xy^2) - x^2), \\ \frac{\partial z}{\partial t} &= -s(y^2 \cos(xy^2) - 2xy) + 2s^2t(2xy \cos(xy^2) - x^2).\end{aligned}$$

6.17.

$$\frac{dz}{dt} = (2x + 3y) \cos t - (3x + 10y) \sin t = -3 \sin^2 t - 8 \sin t \cos t + 3 \cos^2 t$$

6.18.

$$\frac{dz}{dt} = -\frac{2x}{x^2 + y^2} e^{-t} + \frac{2y}{x^2 + y^2} e^t = 2 \frac{e^{2t} - e^{-2t}}{e^{2t} + e^{-2t}}$$

6.19.

$$\frac{dz}{dt} = (2x + 2y) + (2x + 2y)e^x = 2(x + e^x)(1 + e^x)$$

6.20.

$$\begin{aligned}\frac{\partial z}{\partial r} &= (2x + y) \cdot 2 + (x + 2y) \cdot 1 = 14r - 3s, \\ \frac{\partial z}{\partial s} &= (2x + y) \cdot 1 + (x + 2y) \cdot (-2) = -3r + 6s,\end{aligned}$$

6.21.

$$\begin{aligned}\frac{\partial u}{\partial r} &= (2x \cdot \cos s + (2y) \cdot \sin s) = 2r, \\ \frac{\partial u}{\partial s} &= (2x \cdot (-r \sin s) + 2y \cdot (r \cos s)) = 0,\end{aligned}$$

**6.22.**

$$4,8\pi \frac{\text{cm}^3}{s}, \quad 3,2\pi \frac{\text{cm}^2}{s}$$

**6.23.**  $R' = 250\pi - 1500/30000\pi \sim -0,0076\text{cm/s}$

**6.24.** 2m/s

**6.25.** 68km/u



# CHAPITRE 7

## QUELQUES THÉORÈMES IMPORTANTS

© 7.1. (Labo C6) Calculez les limites suivantes.

1.  $\lim_{x \rightarrow 8} \frac{\sqrt[3]{x} - 2}{x - 8}$

2.  $\lim_{x \rightarrow 0} \frac{x - \operatorname{tg} x}{x - \sin x}$

3.  $\lim_{x \rightarrow 0} \frac{\sin x}{x - \sin x}$

4.  $\lim_{x \rightarrow \pm\infty} \frac{x^2 + 5}{x + e^x}$

5.  $\lim_{x \rightarrow 1} \frac{\ln x}{x - 1}$

6.  $\lim_{x \rightarrow \pm\infty} x \ln \left( 1 + \frac{1}{x} \right)$

7.  $\lim_{x \rightarrow 1} (x - 1) \operatorname{tg} \left( \frac{\pi}{2} x \right)$

8.  $\lim_{x \rightarrow 0} (\sin x)^x$

9.  $\lim_{x \rightarrow 1} x^{\frac{1}{1-x}}$

10.  $\lim_{x \rightarrow 0} \frac{\ln \sin 3x}{\ln \sin x}$

☼☼ **7.2.** Calculez les limites suivantes.

1. 
$$\lim_{x \rightarrow 0} \frac{\operatorname{tg} 2x}{x}$$

2. 
$$\lim_{x \rightarrow 0} \frac{\operatorname{tg} x - x}{x - \sin x}$$

3. 
$$\lim_{x \rightarrow +\infty} \frac{x^2}{\ln x}$$

4. 
$$\lim_{x \rightarrow +\infty} \frac{e^x}{x^3}$$

5. 
$$\lim_{x \rightarrow +\infty} x^4 e^{-x^2}$$

6. 
$$\lim_{x \rightarrow 0} \frac{\operatorname{tg} x}{1 - \cos x}$$

7. 
$$\lim_{x \rightarrow +\infty} (e^x - 3x)$$

8. 
$$\lim_{x \rightarrow 0} x \ln x$$

9. 
$$\lim_{x \rightarrow 0} (\sin x)^x$$

10. 
$$\lim_{x \rightarrow 0} (\cos x)^{\frac{1}{x}}$$

11. 
$$\lim_{x \rightarrow 0} (e^x - 3x)^{\frac{1}{x}}$$

12. 
$$\lim_{x \rightarrow +\infty} (e^x - 3x)^{\frac{1}{x}}$$

13. 
$$\lim_{x \rightarrow +\infty} x^{\frac{1}{x^2}}$$

14. 
$$\lim_{x \rightarrow 0} (1 - \cos x)^{\sin x}$$

☆ **7.3.** Calculez les limites suivantes.

1.  $\lim_{x \rightarrow +\infty} \frac{x^3 - 4x + 8}{4x^3 - 3x^2 + 6}$
2.  $\lim_{x \rightarrow 2} \frac{x^3 - 2x^2 - 4x + 8}{x^3 - 3x^2 + 4}$
3.  $\lim_{x \rightarrow 4} \left( \frac{x^3 - 6x^2 + 32}{x^3 - 10x^2 + 32x - 32} \right)$
4.  $\lim_{x \rightarrow 1} \frac{x^4 - 2x^3 + 2x - 1}{x^4 - x^3 - 3x^2 + 5x - 2}$
5.  $\lim_{x \rightarrow 0} \frac{\sin x^4}{1 + x + x^2 + x^3}$
6.  $\lim_{x \rightarrow 0} \frac{\operatorname{arctg} x}{\sin x}$
7.  $\lim_{x \rightarrow +\infty} \frac{\sqrt{x}}{\ln x}$
8.  $\lim_{x \rightarrow 0} \frac{x^2}{(\arcsin x)^2}$
9.  $\lim_{x \rightarrow +\infty} \frac{\ln x}{x^{\frac{4}{3}}}$
10.  $\lim_{x \rightarrow 0} \frac{x}{\operatorname{tg}(2x)}$
11.  $\lim_{x \rightarrow 0} \sqrt{x} \ln x$
12.  $\lim_{x \rightarrow +\infty} \frac{e^x}{x^3}$
13.  $\lim_{x \rightarrow 2} \frac{4}{x^2 - 4} - \frac{1}{x - 2}$
14.  $\lim_{x \rightarrow 0} \left( \frac{1 - 3x^2}{1 - 4x^2} \right)^{\frac{1}{x^2}}$
15.  $\lim_{x \rightarrow \frac{\pi}{3}} \left( \frac{\sin^2(3x)}{(\frac{\pi}{3} - x)^2} \right)$
16.  $\lim_{x \rightarrow 2} \frac{4}{x^2 - 4} - \frac{1}{x - 2}$
17.  $\lim_{x \rightarrow 0} \frac{4}{x^2} - \frac{2}{1 - \cos x}$
18.  $\lim_{x \rightarrow 0} \frac{e^x - \frac{x^3}{6} - \frac{x^2}{2} - x - 1}{x^4 e^x}$
19.  $\lim_{x \rightarrow 0^+} x^2 \ln x$
20.  $\lim_{x \rightarrow +\infty} \frac{x^3 + e^x}{x e^x}$
21.  $\lim_{x \rightarrow 0} \frac{\ln(1 + 4x)}{x}$
22.  $\lim_{x \rightarrow 0} (\sin x)^x$
23.  $\lim_{x \rightarrow 1} x^{\frac{1}{x-1}}$
24.  $\lim_{x \rightarrow +\infty} (1 - e^{-x})^{e^x}$
25.  $\lim_{x \rightarrow 0} \left( \frac{1 + 2x^2}{1 - 2x^2} \right)^{\frac{1}{x^2}}$
26.  $\lim_{x \rightarrow 0} \left( \frac{1 + x}{1 - x} \right)^{\frac{1}{x}}$
27.  $\lim_{x \rightarrow 0} (\operatorname{tg} x)^{\sin x}$
28.  $\lim_{x \rightarrow 0} (\cos x)^{\frac{1}{x^2}}$
29.  $\lim_{x \rightarrow +\infty} \left( 1 + \frac{2}{x} \right)^x$
30.  $\lim_{x \rightarrow +\infty} x^{\frac{1}{x^2}}$
31.  $\lim_{x \rightarrow \frac{\pi}{4}} \left( \frac{\cos^2(2x)}{(\frac{\pi}{4} - x)^2} \right)$
32.  $\lim_{x \rightarrow 0} (1 - 4x)^{\frac{1}{x}}$

**Oplossingen - Solutions****7.1.**

- |    |                |     |                  |
|----|----------------|-----|------------------|
| 1. | $\frac{1}{12}$ | 6.  | 1                |
| 2. | -2             | 7.  | $-\frac{2}{\pi}$ |
| 3. | $\infty$       | 8.  | 1                |
| 4. | 0              | 9.  | $\frac{1}{e}$    |
| 5. | 1              | 10. | 1                |

**7.2.**

- |    |             |     |          |
|----|-------------|-----|----------|
| 1. | 2           | 8.  | 0        |
| 2. | 2           | 9.  | 1        |
| 3. | $+\infty$   | 10. | 1        |
| 4. | $+\infty$   | 11. | $e^{-2}$ |
| 5. | 0           | 12. | $e$      |
| 6. | $\pm\infty$ | 13. | 1        |
| 7. | $+\infty$   | 14. | 1        |



## 7.3.

- |     |                |     |                    |
|-----|----------------|-----|--------------------|
| 1.  | $\frac{1}{4}$  | 17. | $-\frac{1}{3}$     |
| 2.  | $\frac{4}{3}$  | 18. | $\frac{1}{24}$     |
| 3.  | 3              | 19. | 0                  |
| 4.  | $\frac{2}{3}$  | 20. | 0                  |
| 5.  | 0              | 21. | 4                  |
| 6.  | 1              | 22. | 1                  |
| 7.  | $+\infty$      | 23. | $e$                |
| 8.  | 1              | 24. | $e^{-1}$           |
| 9.  | 0              | 25. | $e^4$              |
| 10. | $\frac{1}{2}$  | 26. | $e^2$              |
| 11. | 0              | 27. | 1                  |
| 12. | $+\infty$      | 28. | $e^{-\frac{1}{2}}$ |
| 13. | $-\frac{1}{4}$ | 29. | $e^2$              |
| 14. | $e$            | 30. | 1                  |
| 15. | 9              | 31. | 4                  |
| 16. | $-\frac{1}{4}$ | 32. | $e^{-4}$           |



# CHAPITRE 8

## LA FORMULE DE TAYLOR-MACLAURIN

- ⊗ **8.1.** Calculez  $P_6(x)$  pour les fonctions  $f(x) = \cos(x)$  et  $f(x) = e^x$ , où  $a = 0$ .
- ⊗ **8.2.** Calculez  $P_6(x)$  pour les fonctions  $f(x) = \sin(x)$  et  $f(x) = \cos(x)$ , quand  $a = \frac{\pi}{3}$ .
- ⊗⊗ **8.3.** Calculez  $\cos(\frac{\pi}{4})$  à l'aide de  $P_4(x)$ . Quelle est la précision de cette approximation?
- ⊗⊗ **8.4.** Calculez  $e$  à cinq décimaux précis.
- ⊗⊗ **8.5.** Calculez  $\sqrt{101}$  à trois décimaux précis.
- ⊗⊗ **8.6.** Calculez la série de Taylor de la fonction  $y = \ln x$  autour du point  $a = 1$ .

☼☼ 8.7. Calculez la série de Taylor de la fonction  $f(x) = \sin(x)$  autour du point  $a = \frac{\pi}{3}$ . Utilisez cette série pour calculer le sinus d'un angle de 62 degrés.

☆ 8.8. Calculez les premiers deux termes de la série de Taylor de la fonction

$$f(x) = \sqrt{x}$$

autour du point  $a = 100$ . En utilisant cette série, calculez ensuite la valeur de  $\sqrt{105}$  et estimez l'erreur qu'on fait en utilisant cette approximation.

☆ 8.9. Calculez les premiers six termes ( $P_5(x)$ ) de la série de MacLaurin de la fonction

$$f(x) = \operatorname{arctg} x.$$

En utilisant cette série, calculez ensuite la valeur approchée de  $\operatorname{arctg}(1) = \frac{\pi}{4}$ .

☆ 8.10. Calculez les premiers quatre termes ( $P_3(x)$ ) de la série de Taylor de la fonction

$$f(x) = \sqrt[3]{x}$$

autour du point  $a = 27$ . En utilisant cette série, calculez la valeur approchée de  $\sqrt[3]{30}$ . Déterminez l'erreur maximale sur cette valeur approchée à l'aide du reste  $R_3(x)$ .

☆ 8.11. Calculez les premiers cinq termes ( $P_4(x)$ ) de la série de MacLaurin de la fonction

$$f(x) = \ln(x + 1).$$

En utilisant cette série, calculez la valeur approchée de  $\ln(2)$ . Déterminez l'erreur maximale sur cette valeur approchée à l'aide du reste  $R_4(x)$ .

☆ 8.12. Calculez, à l'aide du polynôme de Taylor  $P_4(x)$  autour du point  $a = 0$  (les premiers cinq termes de la série de Taylor) une valeur approchée pour  $\cos(\frac{\pi}{20})$ . Déterminez, à l'aide du reste  $R_4(x)$ , la précision du résultat obtenu.

## Oplossingen - Solutions

8.1.

$$P_6(x) = 1 - \frac{x^2}{2} + \frac{x^4}{24} + \frac{x^6}{720},$$

$$P_6(x) = 1 + x + \frac{x^2}{2} + \frac{x^3}{6} + \frac{x^4}{24} + \frac{x^5}{120} + \frac{x^6}{720}$$

8.2.

$$P_6(x) = \frac{\sqrt{3}}{2} + \frac{1}{2}\left(x - \frac{\pi}{3}\right) - \frac{\sqrt{3}}{4}\left(x - \frac{\pi}{3}\right)^2 - \frac{1}{12}\left(x - \frac{\pi}{3}\right)^3$$

$$+ \frac{\sqrt{3}}{48}\left(x - \frac{\pi}{3}\right)^4 + \frac{1}{240}\left(x - \frac{\pi}{3}\right)^5 - \frac{\sqrt{3}}{1440}\left(x - \frac{\pi}{3}\right)^6,$$

$$P_6(x) = \frac{1}{2} - \frac{\sqrt{3}}{2}\left(x - \frac{\pi}{3}\right) - \frac{1}{4}\left(x - \frac{\pi}{3}\right)^2 + \frac{\sqrt{3}}{12}\left(x - \frac{\pi}{3}\right)^3$$

$$+ \frac{1}{48}\left(x - \frac{\pi}{3}\right)^4 - \frac{\sqrt{3}}{240}\left(x - \frac{\pi}{3}\right)^5 - \frac{1}{1440}\left(x - \frac{\pi}{3}\right)^6$$

8.3.

$$P_4(x) = 1 - \frac{x^2}{2} + \frac{x^4}{24}, \quad R_4(x) = -\sin(x_0) \frac{x^5}{120}, \quad x_0 \in ]0, x[,$$

$$P_4\left(\frac{\pi}{4}\right) = 0,707429, \quad |R_4\left(\frac{\pi}{4}\right)| < 0,0025,$$

$$\cos\left(\frac{\pi}{4}\right) = 0,707107$$

8.4.

$$P_8(x) = 1 + x + \frac{x^2}{2} + \frac{x^3}{6} + \frac{x^4}{24} + \frac{x^5}{120} + \frac{x^6}{720} + \frac{x^7}{5040} + \frac{x^8}{40320},$$

$$R_8(x) = e^{x_0} \frac{x^9}{362880}, \quad x_0 \in ]0, x[,$$

$$P_8(1) = 2,718279, \quad |R_8(1)| < 0,000008,$$

$$e^1 = e = 2,718281$$

8.5.

$$a = 100, \quad P_1(x) = 10 + \frac{1}{20}(x - 100),$$

$$R_1(x) = -\frac{1}{8x_0^{\frac{3}{2}}}(x - 100)^2, \quad x_0 \in ]100, x[,$$

$$P_1(101) = 10,05, \quad |R_1(101)| < 0,000125,$$

$$\sqrt{101} = 10,0499$$

8.6.

$$\ln x = (x - 1) - \frac{(x - 1)^2}{2} + \frac{(x - 1)^3}{3} - \frac{(x - 1)^4}{4} + \dots$$

8.7.

$$\begin{aligned} \sin(x) &= \frac{\sqrt{3}}{2} + \frac{1}{2}\left(x - \frac{\pi}{3}\right) - \frac{\sqrt{3}}{4}\left(x - \frac{\pi}{3}\right)^2 - \frac{1}{12}\left(x - \frac{\pi}{3}\right)^3 \\ &\quad + \frac{\sqrt{3}}{48}\left(x - \frac{\pi}{3}\right)^4 + \frac{1}{240}\left(x - \frac{\pi}{3}\right)^5 - \frac{\sqrt{3}}{1440}\left(x - \frac{\pi}{3}\right)^6, \\ \sin(62^\circ) &= \sin\left(\frac{\pi}{3} + \frac{\pi}{90}\right) \\ &= \frac{\sqrt{3}}{2} + \frac{1}{2}\left(x - \frac{\pi}{3}\right) - \frac{\sqrt{3}}{4}\left(x - \frac{\pi}{3}\right)^2 - \frac{1}{12}\left(x - \frac{\pi}{3}\right)^3 + \frac{\sqrt{3}}{48}\left(x - \frac{\pi}{3}\right)^4 + \dots \\ &= 0,88294759 \end{aligned}$$

8.8.

$$\begin{aligned} a &= 100, \quad P_1(x) = 10 + \frac{1}{20}(x - 100), \\ R_1(x) &= -\frac{1}{8x_0^{\frac{3}{2}}}(x - 100)^2, \quad x_0 \in ]100, x[, \\ P_1(105) &= 10,25, \quad |R_1(105)| < 0,003125, \\ \sqrt{101} &= 10,24695 \end{aligned}$$

8.9.

$$P_5(x) = x - \frac{x^3}{3} + \frac{x^5}{5}, \quad P_5(1) = 0,86667$$

8.10.

$$\begin{aligned} P_3(x) &= 3 + \frac{1}{27}(x - 27) - \frac{1}{2187}(x - 27)^2 + \frac{5}{531441}(x - 27)^3, \\ R_3(x) &= -\frac{10}{243x_0^{\frac{4}{3}}}(x - 27)^4, \quad x_0 \in ]27, x[, \\ P_3(30) &= 3,1072499, \quad |R_3(30)| < 0,00002, \\ \sqrt[3]{30} &= 3,1072325 \end{aligned}$$

8.11.

$$P_x(x) = x - \frac{x^2}{2} + \frac{x^3}{3} - \frac{x^4}{4},$$
$$R_4(x) = \frac{x^5}{5(1+x_0)^5}, \quad x_0 \in ]0, x[,$$
$$P_4(1) = 0,583, \quad |R_4(1)| < 0,2,$$
$$\ln 2 = 0,693$$

8.12.

$$P_4(x) = 1 - \frac{x^2}{2} + \frac{x^4}{24},$$
$$R_4(x) = \frac{-\sin x_0}{120}x^5, \quad x_0 \in ]0, x[,$$
$$P_4\left(\frac{\pi}{20}\right) = 0,9876883615, \quad |R_4\left(\frac{\pi}{20}\right)| < 0,0000008,$$
$$\cos \frac{\pi}{20} = 0,9876883406$$





# CHAPITRE 9

## LES NOMBRES COMPLEXES

► **9.1.** *Construisez la représentation graphique des nombres complexes suivants.*

$$4, \quad 2j, \quad -3, \quad -5j, \quad 1 - j, \quad -3 + 2j, \quad -1 - 3j, \quad 4 + 2j$$

► **9.2.** *Calculez.*

1.  $(1 + j) + 2$
2.  $1 + (1 + j)$
3.  $2(1 + j)$
4.  $j \cdot j$
5.  $j(1 + j)$

© **9.3.** *(Labo C7) Calculez.*

- |                           |   |  |
|---------------------------|---|--|
| 1. $(-3 + 5j) + (3 - 2j)$ | 5. $(\frac{1}{3} - j)(\frac{1}{3} + j)(2 - 3j)$ | 8. $\frac{4 - j}{2 + 3j}$                          |
| 2. $(2 + j)(3 - j)$       | 6. $j^7$  | 9. $\frac{2 - 3j}{1 + 2j} + \frac{1 - 2j}{2 + 5j}$ |
| 3. $(-2 + 3j)(-2 - 3j)$   | 7. $(4 - 7j)^3$                                 | 10. $\frac{-2}{-\sqrt{3} + j}$                     |
| 4. $(3 + 4j)^2$           |   |  |

⊗ 9.4. Calculez ou simplifiez les expressions suivantes. Construisez la représentation graphique des résultats.

- |  |   |   |
|--|---|---|
| 1. $(-7 + 3j) + (2 - j)$                 | 8. $(\frac{1}{2} - j)(\frac{1}{2} + j)(\overline{1 + j})$ | 15. $(1 + 2j)^{-1}$   |
| 2. $(3 + 2j) + (3 - 2j)$                 | 9. $(2 + 3j)^2$   | 16. $\frac{3}{2 - j}$                                       |
| 3. $j + (\overline{1 + 2j})$             | 10. $(1 - 3j)^3$  | 17. $\frac{2 + j}{3 + 4j}$                                  |
| 4. $(-2 + \sqrt{2}j) - (-2 + \sqrt{2}j)$ | 11. $(2 - j)^4$   | 18. $\frac{(2 - 3j)(3 + 4j)}{(6 + 4j)(\overline{15 + 8j})}$ |
| 5. $(3 - 2j)(2 + 3j)$                    | 12. $j^3$   | 19. $\frac{-3j\sqrt{8}}{8j^3\sqrt{3}}$                      |
| 6. $(1 - j)(1 + j)$                      | 13. $j^5$   | 20. $\frac{1 + 2j}{3 - 2j} + \frac{3 + 2j}{1 - 2j}$         |
| 7. $j(2 + j)$                            | 14. $j^{35}$  |   |

► 9.5. Calculez les solutions des équations suivantes.

1.  $x^2 + x - 2 = 0$
2.  $x^2 + 16 = 0$
3.  $x^2 - 2x + 2 = 0$

⊙ 9.6. (Labo C7) Déterminez toutes les solutions des équations suivantes.

1.  $x^2 + 9 = 0$
2.  $x^2 - 3x + 5 = 0$
3.  $x^2 - (2 + 3j)x - 1 + 3j = 0$
4.  $x^3 + 3x^2 + 4x - 8 = 0$
5.  $x^4 - 16 = 0$

⊗ 9.7. Calculez les solutions des équations suivantes.

- |                              |                             |
|------------------------------|-----------------------------|
| 1. $x^2 - 30x + 289 = 0$     | 3. $x^3 + jx^2 + x + j = 0$ |
| 2. $x^3 - 5x^2 + 9x - 5 = 0$ | 4. $x^4 - 1 = 0$            |

► 9.8. Déterminez la représentation graphique des nombres complexes suivants. Déduisez de cette représentation le module et l'argument de ces nombres complexes.

- |            |             |                 |
|------------|-------------|-----------------|
| 1. $z = 5$ | 3. $z = -2$ | 5. $z = 1 + j$  |
| 2. $z = j$ | 4. $z = -j$ | 6. $z = -1 - j$ |

⊙ 9.9. (Labo C7) Déterminez la représentation trigonométrique et la représentation exponentielle des nombres complexes suivants.

1.  $6\sqrt{3} + 6j$
2.  $-3 - 4j$
3.  $2 - 2j$

⊙ 9.10. (Labo C7) Calculez à l'aide des règles de calcul, la représentation exponentielle et la représentation trigonométrique.

$$(3 - 3\sqrt{3}j)(-2 - 2\sqrt{3}j)$$

⊙ 9.11. (Labo C7) Calculez à l'aide de la formule de Moivre.

1.  $(\sqrt{3} + j)^3$
2.  $(-\frac{1}{2} + \frac{\sqrt{3}}{2}j)^4$
3.  $\sqrt[3]{-1}$
4.  $\sqrt[4]{2(-1 + j)}$
5.  $\sqrt[3]{\sqrt{3} - j}$

⊗⊗ 9.12. Déterminez la représentation trigonométrique et la représentation exponentielle des nombres complexes suivants. Elevez ces nombres complexes à la puissance deux, trois, quatre et dix. Calculez également les racines carrées et cubiques de ces nombres.

- |  |   |
|--|---|
| 1. $\sqrt{3} + j$                              | 4. $2(j - 1)$                           |
| 2. $\sqrt{3} - j$                              | 5. $-\frac{1}{2} + \frac{\sqrt{3}}{2}j$ |
| 3. $-\frac{\sqrt{2}}{2} - \frac{\sqrt{2}}{2}j$ | 6. $1 - \sqrt{3}j$                      |

⊗ 9.13. Calculez les racines carrées, les racines cubiques et les racines d'ordre quatre des nombres complexes

$$1, \quad -1, \quad j, \quad -j$$

⊙ 9.14. (Labo C7) Déterminez toutes les solutions des équations suivantes.

$$x^2 + (3 - 2j)x - 5j = 0$$

☞☞ 9.15. Déterminez toutes les solutions des équations suivantes.

- |                            |   |
|----------------------------|---|
| 1. $x^3 - 1 = 0$           | 4. $x^5 + \sqrt{32} + \sqrt{32}j = 0$                       |
| 2. $x^4 - 30x^2 + 289 = 0$ | 5. $x^4 + 3x^3 + 6x^2 + 12x + 8 = 0$ ( <i>Hint</i> : $2j$ ) |
| 3. $x^4 + 1 = 0$           | 6. $x^3 + 9x - 26 = 0$                                      |

☆ 9.16. Calculez toutes les solutions (complexes) des équations suivantes.

- |                                    |                                      |   |
|------------------------------------|--------------------------------------|---|
| 1. $x^2 = 1 + j\sqrt{3}$           | 7. $x^3 = (1 + j)^{30}$              | 13. $z^4 - 4\sqrt{3}jz^2 - 16 = 0$            |
| 2. $x^2 + 2x + 1 - j = 0$          | 8. $z^4 + 4 = 0$                     | 14. $z^5 - \frac{4096}{(\sqrt{3} + j)^7} = 0$ |
| 3. $x^2 + 4jx - 5 + \sqrt{3}j = 0$ | 9. $x^4 - 2x^2 + 4 = 0$              | 15. $x^6 = (1 + \sqrt{3}j)^{30}$              |
| 4. $z^2 + 2jz + j = 0$             | 10. $x^4 + x^2 + 1 = 0$              | 16. $z^6 + 64 = 0$                            |
| 5. $z^3 = j^{17}$                  | 11. $z^4 - 8z^2 + 64 = 0$            | 17. $z^6 - 64 = 0$                            |
| 6. $x^3 = (1 - j)^{20}$            | 12. $z^4 - 16\sqrt{3}jz^2 - 256 = 0$ |   |

☆ 9.17. Déterminez la représentation trigonométrique et la représentation exponentielle du nombre complexe

$$1 - i\sqrt{3}.$$

Déterminez les racines carrées de ce nombre, ainsi que son cube.

☆ 9.18. Déterminez la représentation trigonométrique et la représentation exponentielle du nombre complexe

$$z = 2\sqrt{2} + 2\sqrt{2}j.$$

Déterminez les racines carrées de ce nombre, et calculez  $z^3$ .

☆ 9.19. Déterminez la représentation algébrique du nombre complexe  $(1 - j)^7$ . Calculez toutes les solutions complexes  $a + bj$  de l'équation

$$x^2 - (1 - j)^7x + 16j = 0.$$

☆ 9.20. Déterminez la représentation algébrique du nombre complexe

$$(2 + 2\sqrt{3}j)^7.$$

Calculez toutes les solutions complexes  $a + bj$  de l'équation

$$z^2 = (2 + 2\sqrt{3}j)^7.$$

☆ **9.21.** Déterminez la représentation trigonométrique du nombre complexe  $z = 1 - j$ . Calculez ensuite la représentation algébrique du nombre complexe  $(1 - j)^9$ .

☆ **9.22.** Déterminez la représentation trigonométrique du nombre complexe  $z = 1 + j$ . Calculez ensuite la représentation algébrique des racines cubiques du nombre complexe  $(1 + j)^6$ .

☆ **9.23.** Déterminez la représentation trigonométrique du nombre complexe  $z = 1 + j\sqrt{3}$ . Calculez ensuite la représentation algébrique du nombre complexe  $(1 + j\sqrt{3})^9$ . Calculez finalement les racines d'ordre quatre de  $(1 + j\sqrt{3})^9$ .

☆ **9.24.** Déterminez la représentation trigonométrique des nombres complexes

$$z_1 = 1 + j, \quad z_2 = \sqrt{2} - \sqrt{6}j.$$

Calculez ensuite les solutions (complexes) de l'équation

$$z^3 = \frac{z_1^7}{z_2^3}.$$

☆ **9.25.** Déterminez la représentation trigonométrique du nombre complexe  $z_1 = -1 + j$ . Calculez ensuite toutes les solutions complexes  $a + bj$  de l'équation  $z^5 = z_1^7$ .

☆ **9.26.** Calculez (la forme algébrique  $a + bj$  de) toutes les racines cubiques de  $z = (-3 + \sqrt{3}j)^{14}$ .

## Oplossingen - Solutions

9.1.

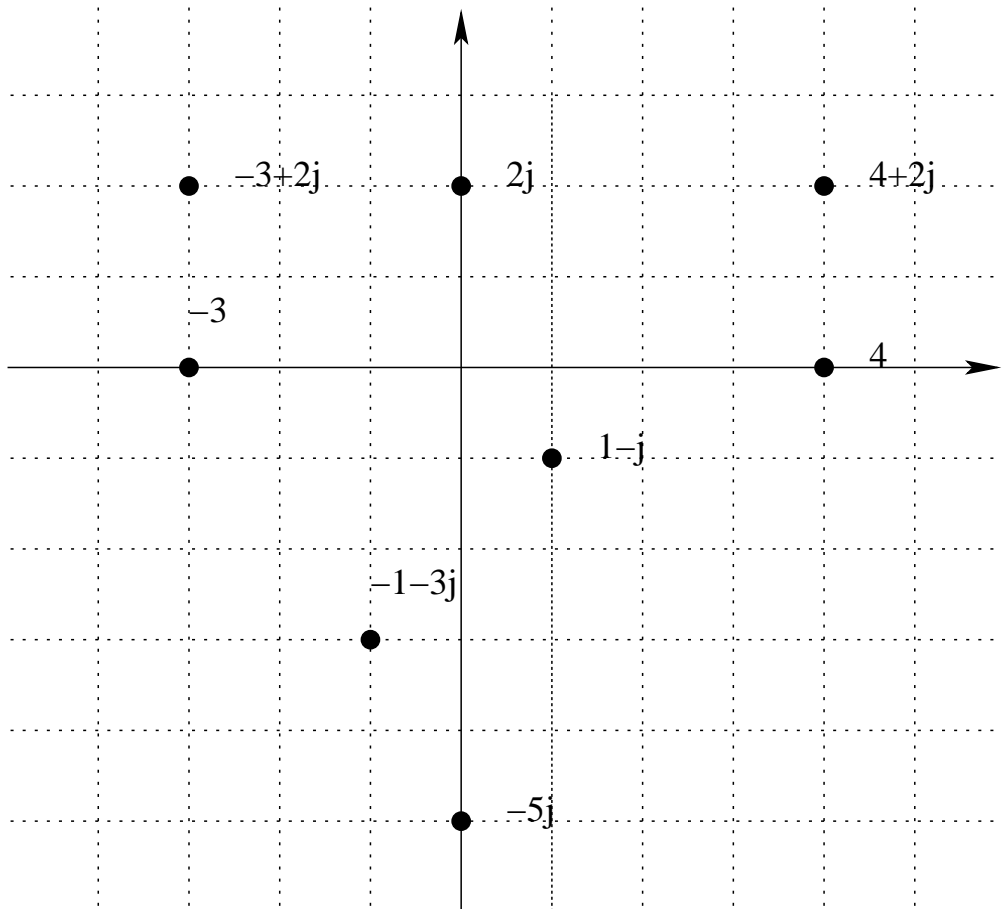


Figure 6.

9.2.

1.  $3 + j$
2.  $2 + j$
3.  $2 + 2j$
4.  $-1$
5.  $-1 + j$

9.3.

- |               |                                   |                              |
|---------------|-----------------------------------|------------------------------|
| 1. $3j$       | 5. $\frac{20}{9} - \frac{10}{3}j$ | 8. $\frac{5 - 14j}{13}$      |
| 2. $7 + j$    | 6. $-j$                           | 9. $\frac{-156 - 248j}{145}$ |
| 3. $13$       | 7. $-524 + 7j$                    | 10. $\frac{\sqrt{3} + j}{2}$ |
| 4. $-7 + 24j$ |                                   |                              |

## 9.4.

- |    |           |     |                              |     |                                    |
|----|-----------|-----|------------------------------|-----|------------------------------------|
| 1. | $-5 + 2j$ | 8.  | $\frac{5}{4} - \frac{5}{4}j$ | 15. | $\frac{1}{5} - \frac{2}{5}j$       |
| 2. | 6         | 9.  | $-5 + 12j$                   | 16. | $\frac{6}{5} + \frac{3}{5}j$       |
| 3. | $1 - j$   | 10. | $-26 + 18j$                  | 17. | $\frac{2}{5} - \frac{1}{5}j$       |
| 4. | 0         | 11. | $-7 - 24j$                   | 18. | $\frac{42}{289} - \frac{13}{578}j$ |
| 5. | $12 + 5j$ | 12. | $-j$                         | 19. | $\frac{\sqrt{6}}{4}$               |
| 6. | 2         | 13. | $j$                          | 20. | $\frac{-18}{65} + \frac{144}{65}j$ |
| 7. | $-1 + 2j$ | 14. | $-j$                         |     |                                    |

## 9.5.

1. 1,  $-2$
2.  $\pm 4j$
3.  $1 \pm j$

## 9.6.

1.  $\pm 3j$
2.  $\frac{3 \pm \sqrt{11}j}{2}$
3.  $1 + 2j, 1 + j$
4.  $1, -2 \pm 2j$
5.  $\pm 2, \pm 2j$

## 9.7.

- |    |              |    |                |
|----|--------------|----|----------------|
| 1. | $15 \pm 8j$  | 3. | $\pm j$        |
| 2. | $1; 2 \pm j$ | 4. | $\pm 1, \pm j$ |

## 9.8.

- |    |                                 |    |                                  |    |   |
|----|---------------------------------|----|----------------------------------|----|---|
| 1. | $r = 5, \theta = 0$             | 3. | $r = 2, \theta = \pi$            | 5. | $r = \sqrt{2}, \theta = \frac{\pi}{4}$  |
| 2. | $r = 1, \theta = \frac{\pi}{2}$ | 4. | $r = 1, \theta = \frac{3\pi}{2}$ | 6. | $r = \sqrt{2}, \theta = \frac{5\pi}{4}$ |

## 9.9.

1.  $12(\cos \frac{\pi}{6} + j \sin \frac{\pi}{6}) = 12e^{\frac{\pi}{6}j}$
2.  $5(\cos 1, 295\pi + j \sin 1, 295\pi) = 5e^{1,295\pi j}$
3.  $2\sqrt{2}(\cos \frac{7\pi}{4} + j \sin \frac{7\pi}{4}) = 2\sqrt{2}e^{\frac{7\pi}{4}j}$

**9.10.**

-24

**9.11.**

1.  $8(\cos \frac{\pi}{2} + j \sin \frac{\pi}{2}) = 8j$
2.  $\cos \frac{8\pi}{3} + j \sin \frac{8\pi}{3}$
3.  $\cos \frac{\pi}{3} + j \sin \frac{\pi}{3}, \quad \cos \pi + j \sin \pi, \quad \cos \frac{5\pi}{3} + j \sin \frac{5\pi}{3}$
4.  $\sqrt[8]{8}(\cos \frac{3\pi}{16} + j \sin \frac{3\pi}{16}), \quad \sqrt[8]{8}(\cos \frac{11\pi}{16} + j \sin \frac{11\pi}{16}),$   
 $\sqrt[8]{8}(\cos \frac{19\pi}{16} + j \sin \frac{19\pi}{16}), \quad \sqrt[8]{8}(\cos \frac{27\pi}{16} + j \sin \frac{27\pi}{16})$
5.  $\sqrt[3]{2}(\cos \frac{11\pi}{18} + j \sin \frac{11\pi}{18}), \quad \sqrt[3]{2}(\cos \frac{23\pi}{18} + j \sin \frac{23\pi}{18}), \quad \sqrt[3]{2}(\cos \frac{35\pi}{18} + j \sin \frac{35\pi}{18})$



## 9.12.

1.  $\sqrt{3} + j = 2e^{j\frac{\pi}{6}}$   
 $z^2 = 2 + 2\sqrt{3}j; z^3 = 8j; z^4 = -8 + 8\sqrt{3}j; z^{10} = 512 - 512\sqrt{3}j$   
 $z^{\frac{1}{2}} = \pm(1, 37 + 0, 37j)$   
 $z^{\frac{1}{3}} = 1, 24 + 0, 22j; -0, 81 + 0, 97j; -0, 43 - 1, 18j$
2.  $\sqrt{3} - j = 2e^{j\frac{11\pi}{6}}$   
 $z^2 = 2 - 2\sqrt{3}j; z^3 = -8j; z^4 = -8 - 8\sqrt{3}j; z^{10} = 512 + 512\sqrt{3}j$   
 $z^{\frac{1}{2}} = \pm(1, 37 - 0, 37j)$   
 $z^{\frac{1}{3}} = 1, 24 - 0, 22j; -0, 81 - 0, 97j; -0, 43 + 1, 18j$
3.  $-\frac{\sqrt{2}}{2} - \frac{\sqrt{2}}{2}j = e^{j\frac{5\pi}{4}}$   
 $z^2 = j; z^3 = \frac{\sqrt{2}}{2} - \frac{\sqrt{2}}{2}j; z^4 = -1; z^{10} = j$   
 $z^{\frac{1}{2}} = \pm(0, 38 - 0, 92j)$   
 $z^{\frac{1}{3}} = 0, 71 - 0, 71j; 0, 26 + 0, 97j; -0, 97 - 0, 26j$
4.  $2(j - 1) = 2\sqrt{2}e^{j\frac{3\pi}{4}}$   
 $z^2 = -8j; z^3 = 16 + 16j; z^4 = -64; z^{10} = -32768j$   
 $z^{\frac{1}{2}} = \pm(, 64 + 1, 55j)$   
 $z^{\frac{1}{3}} = -1, 37 + 0, 37j; 0, 37 - 1, 37j; 1 + j$
5.  $-\frac{1}{2} + \frac{\sqrt{3}}{2}j = e^{j\frac{2\pi}{3}}$   
 $z^2 = -\frac{1}{2} - \frac{\sqrt{3}}{2}j; z^3 = 1; z^4 = -\frac{1}{2} + \frac{\sqrt{3}}{2}j; z^{10} = -\frac{1}{2} + \frac{\sqrt{3}}{2}j$   
 $z^{\frac{1}{2}} = \pm(0, 5 + 0, 87j)$   
 $z^{\frac{1}{3}} = 0, 77 + 0, 64j; -0, 94 + 0, 34j; 0, 17 - 0, 98j$
6.  $1 - \sqrt{3}j = 2e^{j\frac{5\pi}{3}}$   
 $z^2 = -2 - 2\sqrt{3}j; z^3 = -8; z^4 = -8 + 8\sqrt{3}j; z^{10} = -512 + 512\sqrt{3}j$   
 $z^{\frac{1}{2}} = \pm(1, 22 - 0, 71j)$   
 $z^{\frac{1}{3}} = 1, 18 - 0, 43j; -0, 97 - 0, 81j; -0, 22 + 1, 24j$

**9.13.**

$$\begin{aligned}
z = 1 \quad & |z| = 1, \quad \theta = 0 \\
& z^{\frac{1}{2}} = \pm 1 \\
& z^{\frac{1}{3}} = 1; -\frac{1}{2} \pm \frac{\sqrt{3}}{2}j \\
& z^{\frac{1}{4}} = \pm 1; \pm j \\
z = -1 \quad & |z| = 1, \quad \theta = \pi \\
& z^{\frac{1}{2}} = \pm j \\
& z^{\frac{1}{3}} = -1; \frac{1}{2} \pm \frac{\sqrt{3}}{2}j \\
& z^{\frac{1}{4}} = \pm \frac{\sqrt{2}}{2} \pm \frac{\sqrt{2}}{2}j \\
z = j \quad & |z| = 1, \quad \theta = \frac{\pi}{2} \\
& z^{\frac{1}{2}} = \pm \left( \frac{\sqrt{2}}{2} + \frac{\sqrt{2}}{2}j \right) \\
& z^{\frac{1}{3}} = -j; \pm \frac{\sqrt{3}}{2} + \frac{1}{2}j \\
& z^{\frac{1}{4}} = \pm(0,92 + 0,38j); \pm(0,38 - 0,92j) \\
z = -j \quad & |z| = 1, \quad \theta = \frac{3\pi}{2} \\
& z^{\frac{1}{2}} = \pm \left( \frac{\sqrt{2}}{2} - \frac{\sqrt{2}}{2}j \right) \\
& z^{\frac{1}{3}} = j; \pm \frac{\sqrt{3}}{2} - \frac{1}{2}j \\
& z^{\frac{1}{4}} = \pm(0,92 - 0,38j); \pm(0,38 + 0,92j)
\end{aligned}$$

**9.14.**

$$\frac{-3 + 2j + \sqrt[4]{89}(\cos 0,16\pi + j \sin 0,16\pi)}{2}, \quad \frac{-3 + 2j + \sqrt[4]{89}(\cos 1,16\pi + j \sin 1,16\pi)}{2}$$

**9.15.**

1.  $1; -\frac{1}{2} \pm \frac{\sqrt{3}}{2}j$
2.  $\pm 4 \pm j$
3.  $\pm \frac{\sqrt{2}}{2} \pm \frac{\sqrt{2}}{2}j$
4.  $1,35 - 0,69j; 1,07 + 1,07j; -0,68 + 1,35j; -1,50 - 0,24j; -0,24 - 1,50j$
5.  $-1; -2; \pm 2j$
6.  $2; -1 \pm 2\sqrt{3}j$

9.16.

1.  $\pm (1, 22 + 0, 71j)$
2.  $-0, 29 + 0, 71j; -1, 71 - 0, 71j = 0$
3.  $1, 22 - 2, 71j; -1, 22 - 1, 29j$
4.  $0, 46 - 2, 10j; -0, 46 + 0, 10j$
5.  $-j; \pm 0, 87 + 0, 50j$
6.  $-10, 08; 5, 04 \pm 8, 73j$
7.  $32j; \pm 27, 71 - 16j$
8.  $\pm 1 \pm j$
9.  $\pm 1, 22 \pm 0, 71j$
10.  $\pm 0, 5 \pm 0, 87j$
11.  $\pm 2, 45 \pm 1, 41j$
12.  $\pm (2 + 3, 46j); \pm (3, 46 + 2j)$
13.  $\pm (1, 73 + j); \pm (1 + 1, 73j)$
14.  $-0, 42 + 1, 96j; -0, 81 - 1, 83j; 1, 73 + j; -1, 99 + 0, 21j; 1, 49 - 1, 34j$
15.  $\pm 32; \pm 16 \pm 27, 7j$
16.  $\pm 2j; \pm \sqrt{3} \pm j$
17.  $\pm 2; \pm 1 \pm \sqrt{3}j$

9.17.

$$z = 2e^{j\frac{5\pi}{3}}, \quad z^3 = -8, \quad z^{\frac{1}{2}} = \pm(1, 22 - 0, 71j)$$

9.18.

$$z = 4e^{j\frac{\pi}{4}}, \quad z^3 = -32\sqrt{2} + 32\sqrt{2}j, \quad z^{\frac{1}{2}} = \pm(1, 85 + 0, 77j)$$

9.19.

$$8 + 8j; \quad 4 \pm 2\sqrt{2} + (4 \pm 2\sqrt{2})j$$

9.20.

$$2^{13} + 2^{13}\sqrt{3}j, \quad \pm(110, 9 + 64j)$$

9.21.

$$z = \sqrt{2}e^{j\frac{7\pi}{4}}, \quad 16 - 16j$$

**9.22.**

$$z = \sqrt{2}e^{j\frac{\pi}{4}}, \quad \pm 1, 73 - j; 2j$$

**9.23.**

$$z = 2e^{j\frac{\pi}{3}}, z^9 = -512, \quad \pm 3, 36 \pm 3, 36j$$

**9.24.**

$$\begin{aligned} z_1 &= \sqrt{2}e^{j\frac{\pi}{4}}, \\ z_2 &= 2\sqrt{2}e^{j\frac{5\pi}{3}}, \\ &0, 56 + 0, 56j; 0, 21 - 0, 77j; -0, 77 + 0, 21j \end{aligned}$$

**9.25.**

$$\begin{aligned} z &= \sqrt{2}e^{j\frac{3\pi}{4}}, \\ &1, 48 - 0, 74j; 1, 15 + 1, 15j; -0, 74 + 1, 48j; -1, 60 - 0, 25j; -0, 25 - 1, 60j \end{aligned}$$

**9.26.**

$$309, 8 - 112, 8j; -252, 5 - 211, 9j; -57, 2 + 324, 7j$$

# CHAPITRE 10

## L'INTÉGRALE INDÉFINIE

► 10.1. Calculez les intégrales indéfinies suivantes.

1.  $\int x^3 dx$

6.  $\int \frac{1}{x} dx$

2.  $\int 3x^2 + 2x + 5 dx$

7.  $\int \frac{1}{x^4} dx$

3.  $\int 6x^{\frac{1}{2}} dx$

8.  $\int \cos x - \sin x dx$

4.  $\int 60\sqrt[3]{x} dx$

9.  $\int 5^x dx$

5.  $\int 160\sqrt[5]{x^3} dx$

10.  $\int \frac{2x + 1}{x^2 + x - 5} dx$

© 10.2. (Labo C8) Calculez les intégrales indéfinies suivantes (méthode de substitution).

- |   |   |
|---|---|
| 1. $\int \sin 2x dx$                        | 9. $\int \frac{\sin 8x}{9 + \sin^4 4x} dx$                      |
| 2. $\int \sqrt{\sin x} \cos x dx$           | 10. $\int \frac{2x - 3}{x^2 + 6x + 13} dx$                      |
| 3. $\int \frac{x}{x^2 + 1} dx$              | 11. $\int \frac{x}{1 + x^4} dx$                                 |
| 4. $\int e^{-2x} dx$                        | 12. $\int \frac{1}{\cos^2 x \sqrt{\operatorname{tg} x - 1}} dx$ |
| 5. $\int (2x^2 + 3)^{\frac{1}{3}} x dx$     | 13. $\int (\sin 4x + \operatorname{tg}(1 - 2x)) dx$             |
| 6. $\int \frac{dx}{\sqrt{x}(1 - \sqrt{x})}$ | 14. $\int \frac{\arccos x - x}{\sqrt{1 - x^2}} dx$              |
| 7. $\int (\cos x - \sin x)^2 dx$            | 15. $\int \frac{x e^{-2x^2}}{3 - e^{-2x^2}} dx$                 |
| 8. $\int \frac{dx}{1 + \cos 3x}$            |   |

⊗ 10.3. Calculez les intégrales indéfinies suivantes.

- |                               |   |
|-------------------------------|---|
| 1. $\int x^5 dx$              | 9. $\int \sqrt{1 + x^4} x^3 dx$                   |
| 2. $\int x^3 \sqrt{x} dx$     | 6. $\int \frac{1}{(2 - x)^3} dx$                  |
| 3. $\int \sqrt{x}(x - 1) dx$  | 7. $\int x \cos x^2 dx$                           |
| 4. $\int \frac{1}{2x - 3} dx$ | 8. $\int \cos^4 x \sin x dx$                      |
| 5. $\int \sqrt{2 - 3x} dx$    | 12. $\int \frac{x e^{-2x^2}}{3 - e^{-2x^2}} dx$   |
|                               | 10. $\int \frac{x + 1}{\sqrt{x^2 + 2x - 4}} dx$   |
|                               | 11. $\int \sin 4x + \operatorname{tg}(2x - 1) dx$ |
|                               | 13. $\int \frac{\sin 2x}{(1 + \cos 2x)^2} dx$     |

© 10.4. (Labo C8) Calculez les intégrales indéfinies suivantes (intégration par parties).

$$\begin{array}{ll}
 1. \int x \sin x dx & 6. \int \sin^2 x dx \\
 2. \int x^3 e^{x^2} dx & 7. \int \frac{x}{\sqrt{1+x}} dx \\
 3. \int \ln x dx & 8. \int \operatorname{arctg} \sqrt{x} dx \\
 4. \int x^2 \sqrt{1-x} dx & 9. \int e^{2x} \cos 3x dx \\
 5. \int \arcsin x dx & 10. \int \frac{x e^x}{(1+x)^2} dx
 \end{array}$$

⊗ 10.5. Calculez les intégrales indéfinies suivantes.

$$\begin{array}{lll}
 1. \int x \sin x dx & 6. \int x \sqrt{1+x} dx & 11. \int e^{2x} \cos 3x dx \\
 2. \int x \sin 4x dx & 7. \int x^2 \sqrt{1-x} dx & 12. \int \sin 3x \cos 2x dx \\
 3. \int x \cos 3x dx & 8. \int \frac{x e^x}{(1+x)^2} dx & 13. \int \sin^3 x dx \\
 4. \int x e^{4x} dx & 9. \int x \operatorname{arctg} x dx & 14. \int \sin^4 x dx \\
 5. \int x e^{-3x} dx & 10. \int \arccos 2x dx &
 \end{array}$$

© 10.6. (Labo C8) Calculez les intégrales indéfinies suivantes (fonctions rationnelles).

$$\begin{array}{ll}
 1. \int \frac{2x-1}{(x-1)(x-2)} dx & 6. \int \frac{1}{e^{2x}-3e^x} dx \\
 2. \int \frac{x^5+x^4-8}{x^3-4x} dx & 7. \int \frac{x^4}{(1-x)^3} dx \\
 3. \int \frac{x^2-3x-1}{x^3+x^2-2x} dx & 8. \int \frac{\sin x}{\cos x(1+\cos^2 x)} dx \\
 4. \int \frac{x}{(x-2)^2} dx & 9. \int \frac{4x^4+2x^3-12x^2+9}{x^3-3x+2} dx \\
 5. \int \frac{1}{x^3+x} dx & 10. \int \frac{x^2+3x-4}{x^2-2x-8} dx
 \end{array}$$

☼☼ 10.7. Calculez les intégrales indéfinies suivantes.

$$\begin{array}{lll}
 1. \int \frac{1}{x^2 - 5x + 6} dx & 3. \int \frac{x^4}{(1-x)^3} dx & 6. \int \frac{3x+5}{x^3 - x^2 - x + 1} dx \\
 2. \int \frac{1}{x^3 - x} dx & 4. \int \frac{2x^2 + 3}{(x^2 + 1)^2} dx & 7. \int \frac{4x^4 + 2x^3 - 12x^2 + 9}{x^3 - 3x + 2} dx \\
 & 5. \int \frac{x^2 + 3x + 4}{x^2 - 2x + 8} dx & 8. \int \frac{x^5 - x^4 + 4x^3 - 4x^2 + 8x - 4}{(x^2 + 2)^3} dx
 \end{array}$$

◎ 10.8. (Labo C9) Calculez les intégrales indéfinies suivantes (fonctions trigonométriques).

$$\begin{array}{ll}
 1. \int \sin 2x \cos 4x dx & 6. \int \sin^4 4x \cos^2 4x dx \\
 2. \int 3 - 2 \cos x dx & 7. \int \operatorname{tg}^5 x dx \\
 3. \int \frac{1}{\sin x - \cos x - 1} dx & 8. \int \frac{2 + \sin x}{\sin x(1 + \cos x)} dx \\
 4. \int \frac{\cos^3 x}{\sin^4 x} dx & 9. \int \frac{\cos^3 x}{1 - \sin x} dx \\
 5. \int \frac{1}{\cos^4 x} dx & 10. \int \frac{1}{\cos^3 x} dx
 \end{array}$$

☼☼ 10.9. Calculez les intégrales indéfinies suivantes.

$$\begin{array}{lll}
 1. \int \operatorname{tg} 2x dx & & 5. \int \frac{1}{\cos^6 x} dx \\
 2. \int \sin^3 x dx & 4. \int \cos^4 2x \sin^2 2x dx & 6. \int \frac{1}{3 - 2 \cos x} dx \\
 3. \int \operatorname{tg}^2 3x dx & &
 \end{array}$$

◎ 10.10. (Labo C9) Calculez les intégrales indéfinies suivantes (fonctions irrationnelles).

$$\begin{array}{ll}
 1. \int \frac{1}{x^2 \sqrt{4+x^2}} dx & 6. \int x \arccos x dx \\
 2. \int \frac{\sqrt{25-x^2}}{x} dx & 7. \int \frac{1}{x \sqrt{1-x}} dx \\
 3. \int \sqrt{x^2-4} dx & 8. \int \frac{1}{1+\sqrt{x}} dx \\
 4. \int \frac{1}{x^2 \sqrt{9-x^2}} dx & 9. \int \frac{e^x}{\sqrt{1-e^x}} dx \\
 5. \int \frac{\sqrt{x^2-9}}{x} dx & 10. \int \frac{x-5}{(x^2-10x+21)^{\frac{3}{2}}} dx
 \end{array}$$



☞☞ 10.11. Calculez les intégrales indéfinies suivantes.

1.  $\int \sqrt{1-x^2} dx$
2.  $\int \sqrt{9+x^2} dx$
3.  $\int \sqrt{x^2-16} dx$
4.  $\int \sqrt{x^2-4} dx$
5.  $\int \frac{\sqrt{25-x^2}}{x} dx$
6.  $\int \frac{1}{\sqrt{16+x^2}} dx$
7.  $\int \frac{1}{x^2\sqrt{4+x^2}} dx$
8.  $\int x \arccos x dx$

☞☞ 10.12. Calculez les intégrales indéfinies suivantes.

1.  $\int \frac{1}{x\sqrt{1-x}} dx$
2.  $\int \frac{1}{1+\sqrt{x}} dx$
3.  $\int \frac{x^3}{\sqrt{x-2}} dx$
4.  $\int \frac{x^2}{\sqrt{36-x^2}} dx$
5.  $\int \frac{1}{(x-2)\sqrt{x+2}} dx$
6.  $\int \frac{x+\sqrt{x+1}}{x+2} dx$
7.  $\int \frac{(2x+1)\sqrt{2x+1}}{\sqrt[3]{2x+1}} dx$
8.  $\int \frac{x-5}{(x^2-10x+21)^{\frac{3}{2}}} dx$
9.  $\int \frac{e^x}{\sqrt{1-e^x}} dx$
10.  $\int \frac{1}{\sqrt{2-x-x^2}} dx$
11.  $\int \frac{1}{x\sqrt{x^2+1}} dx$
12.  $\int \frac{1}{(x^2-1)^{\frac{3}{2}}} dx$

© 10.13. (Labo C9) Calculez les intégrales indéfinies suivantes.

1.  $\int \frac{\ln^2 x}{\sqrt{x}} dx$
2.  $\int \frac{3x^2-4}{(x+2)^3} dx$
3.  $\int \frac{1}{(1-x^2)\sqrt{1+x^2}} dx$
4.  $\int \frac{\sqrt{\arcsin 5x}}{\sqrt{1-25x^2}} dx$
5.  $\int \sqrt{12-12x-9x^2} dx$
6.  $\int \frac{1}{(1-\cos x)^2} dx$
7.  $\int \frac{2-\sqrt{x}}{2+\sqrt{x}} dx$
8.  $\int \frac{e^x}{e^{4x}-1} dx$
9.  $\int \frac{3x^2-8}{7x^2+5} dx$
10.  $\int x^3 \sqrt{9-16x^2} dx$

☼☼ 10.14. Calculez les intégrales indéfinies suivantes.

- |    |  |    |  |
|----|--|----|--|
| 1. | $\int \frac{e^{2x}}{e^{2x} - 1} dx$                            | 5. | $\int x \ln(x^2 - 2x + 1) dx$  |
| 2. | $\int \frac{3x^2 - 6x + 2}{x^3 - 2x^2 + x} dx$                 | 6. | $\int \frac{1}{(4x^2 - 24x + 27)^{\frac{3}{2}}} dx$  |
| 3. | $\int x \operatorname{arctg} \left( \frac{2x}{x+1} \right) dx$ | 7. | $\int e^x \cos e^x \sqrt{\sin^2 e^x + 2} dx$   |
| 4. | $\int \cos^{\frac{2}{3}} x \sin^5 x dx$                        | 8. | $\int (3x^2 - 2x - 2) \ln^2(x^2 - 2x) dx$  |
|    |  | 9. | $\int e^x \operatorname{arctg} \left( \frac{2 \sin e^x}{\sin e^x + 3} \right) \cos e^x dx$ |

☆ 10.15. Calculez les intégrales indéfinies suivantes.

- |     |   |     |   |     |   |
|-----|---|-----|---|-----|---|
| 1.  | $\int \frac{x^5 + 3}{x^3 + x} dx$           | 7.  | $\int e^x \sqrt{1 - e^{2x}} dx$   | 13. | $\int \frac{1}{\sin x + \cos x - 1} dx$                             |
| 2.  | $\int \sqrt{1 + e^{2x}} dx$                 | 8.  | $\int x^2 \operatorname{arctg} x^3 dx$  | 14. | $\int \frac{x^5}{x^2 + 4x + 4} dx$                                  |
| 3.  | $\int \frac{\sqrt{4+x}}{x} dx$              | 9.  | $\int \frac{\sqrt{x-1}}{x^2 - 2x} dx$   | 15. | $\int \frac{\sin x}{\cos^2 x (1 + \cos^2 x)} dx$                    |
| 4.  | $\int \frac{2 \cos x}{\sin^2 x - 4} dx$     | 10. | $\int \frac{4e^x}{e^{4x} - 1} dx$   | 16. | $\int 2x^3 \arcsin x^2 dx$  |
| 5.  | $\int x \cos^2 x dx$                        | 11. | $\int \frac{x\sqrt{25+x}}{x+9} dx$  | 17. | $\int x^2 \sqrt{169 - x^2} dx$                                      |
| 6.  | $\int \frac{4\sqrt{x+1}}{x} dx$             | 12. | $\int \frac{4 \sin^4 x}{\cos x} dx$   | 18. | $\int \frac{1}{\sqrt{x^2 + 2x + 5}} dx$                             |
| 19. | $\int \frac{1}{e^{2x} - e^x} dx$            | 24. | $\int \frac{3x}{x^2 - 10x + 25} dx$   | 29. | $\int \frac{(4 \cos^3(x) - 16) \sin(x)}{\cos^2(x)(\cos(x) - 2)} dx$ |
| 20. | $\int \frac{e^{4x} + 4e^x}{e^{2x} - 4} dx$  | 25. | $\int (x+1) \sin \sqrt{x+1} dx$   | 30. | $\int \frac{(4 \sin^3(x) - 16) \cos(x)}{\sin(x)(\sin(x) - 2)^2} dx$ |
| 21. | $\int \frac{\sqrt{x+9}}{x} dx$              | 26. | $\int \frac{x+4}{x + \sqrt{x+2}} dx$  | 31. | $\int \frac{6e^{3x} - 12e^{2x} + 48e^x}{e^{3x} + 64} dx$            |
| 22. | $\int \frac{x^2}{(4-x^2)^{\frac{3}{2}}} dx$ | 27. | $\int \frac{12 \sin x}{\cos^2 x + 3 \cos x} dx$   | 32. | $\int \frac{\sqrt{x+1}(5x+60)}{x^2 - x - 6} dx$                     |
| 23. | $\int \frac{\sqrt{x+1}}{x-3} dx$            | 28. | $\int \frac{-2 \sin x}{\cos(x)(1 - \cos(x))^2} dx$  | 33. | $\int \frac{\sqrt{x+2}(10x+40)}{x^2 - 4x - 21} dx$                  |
|     |   | 34. | $\int \frac{3e^{4x} - 2e^{3x} + e^{2x} + 2e^x}{e^{4x} - 2e^{3x} + 2e^{2x} - 2e^x + 1} dx$ |     |   |

## Oplossingen - Solutions

## 10.1.

- |    |                        |     |                         |
|----|------------------------|-----|-------------------------|
| 1. | $\frac{x^4}{4} + C$    | 6.  | $\ln x  + C$            |
| 2. | $x^3 + x^2 + 5x + C$   | 7.  | $-\frac{1}{3x^3} + C$   |
| 3. | $4\sqrt{x^3} + C$      | 8.  | $\sin x + \cos x + C$   |
| 4. | $45\sqrt[3]{x^4} + C$  | 9.  | $\frac{5^x}{\ln 5} + C$ |
| 5. | $100\sqrt[5]{x^8} + C$ | 10. | $\ln x^2 + x - 5  + C$  |

## 10.2.

- |    |   |     |   |
|----|---|-----|---|
| 1. | $-\frac{1}{2}\cos 2x + C$                       | 9.  | $\frac{1}{12}\operatorname{arctg}\frac{\sin^2 4x}{3} + C$               |
| 2. | $\frac{2}{3}\sin^{\frac{3}{2}}x + C$            | 10. | $\ln x^2 + 6x + 13  - \frac{9}{2}\operatorname{arctg}\frac{x+3}{2} + C$ |
| 3. | $\frac{1}{2}\ln x^2 + 1  + C$                   | 11. | $2\sqrt{\operatorname{tg}x - 1} + C$                                    |
| 4. | $-\frac{1}{2}e^{-2x} + C$                       | 12. | $-\frac{1}{4}\cos 4x + \frac{1}{2}\ln \cos(1 - 2x)  + C$                |
| 5. | $\frac{3}{16}(2x^2 + 3)^{\frac{4}{3}} + C$      | 13. | $-\frac{1}{2}\arccos x + \sqrt{1 - x^2} + C$                            |
| 6. | $\ln\left \frac{C}{(1 - \sqrt{x})^2}\right $    | 14. | $-\frac{9x + 1}{54(1 + 3x)^3} + C$                                      |
| 7. | $x + \frac{1}{2}\cos 2x + C = x - \sin^2 x + C$ | 15. | $\frac{1}{4}\ln 3 - e^{-2x^2}  + C$                                     |
| 8. | $\frac{1}{3}\operatorname{tg}\frac{3x}{2} + C$  |     |   |

## 10.3.

- |    |   |     |  |
|----|---|-----|--|
| 1. | $\frac{x^6}{6} + C$                                 | 9.  | $\frac{1}{6}(1 + x^4)^{\frac{3}{2}} + C$                 |
| 2. | $\frac{2}{9}x^4\sqrt{x} + C$                        | 10. | $\sqrt{x^2 + 2x - 4} + C$                                |
| 3. | $\frac{2}{5}x^2\sqrt{x} - \frac{2}{3}x\sqrt{x} + C$ | 11. | $-\frac{1}{4}\cos 4x - \frac{1}{2}\ln \cos(2x - 1)  + C$ |
| 4. | $\frac{1}{2}\ln 2x - 3  + C$                        | 12. | $\frac{1}{4}\ln 3 - e^{-2x^2}  + C$                      |
| 5. | $-\frac{2}{9}(2 - 3x)^{\frac{3}{2}} + C$            | 13. | $\frac{1}{2(1 + \cos 2x)} + C$                           |
| 6. | $\frac{1}{2(2 - x)^2} + C$                          |     |  |
| 7. | $\frac{1}{2}\sin x^2 + C$                           |     |  |
| 8. | $-\frac{1}{5}\cos^5 x + C$                          |     |  |

## 10.4.

1.  $-x \cos x + \sin x + C$
2.  $\frac{1}{2}x^2 e^{x^2} - \frac{1}{2}e^{x^2} + C$
3.  $x \ln |x| - x + C$
4.  $\frac{2}{105}(1-x)^{\frac{3}{2}}(-15x^2 - 12x - 8) + C$
5.  $x \arcsin x + \sqrt{1-x^2} + C$
6.  $-\frac{1}{4} \sin 2x + \frac{1}{2}x + C$
7.  $2x\sqrt{1+x} - \frac{4}{3}(1+x)^{\frac{3}{2}} + C$
8.  $(x+1) \operatorname{arctg} \sqrt{x} - \sqrt{x} + C$
9.  $\frac{1}{13}e^{2x}(2 \cos 3x + 3 \sin 2x) + C$
10.  $\frac{e^x}{1+x} + C$

## 10.5.

- |   |   |
|---|---|
| 1. $-x \cos x + \sin x + C$                             | 8. $\frac{e^x}{x+1} + C$  |
| 2. $-\frac{1}{4}x \cos 4x + \frac{1}{16} \sin 4x + C$   | 9. $\frac{1}{2}(x^2+1) \operatorname{arctg} x - \frac{x}{2} + C$                  |
| 3. $\frac{1}{3}x \sin 3x + \frac{1}{9} \cos 3x + C$     | 10. $x \arccos 2x - \frac{1}{2}\sqrt{1-4x^2} + C$                                 |
| 4. $\frac{1}{4}xe^{4x} - \frac{1}{16}e^{4x} + C$        | 11. $\frac{3}{13}e^{2x} \sin 3x + \frac{2}{13}e^{2x} \cos 3x$                     |
| 5. $-\frac{1}{3}xe^{-3x} - \frac{1}{9}e^{-3x} + C$      | 12. $-\frac{2}{5} \sin 3x \sin 2x - \frac{3}{5} \cos 3x \cos 2x + C$              |
| 6. $\frac{2}{15}(3x-2)(1+x)^{\frac{3}{2}} + C$          | 13. $\frac{1}{3} \cos^3 x - \cos x$   |
| 7. $-\frac{2}{105}(15x^2+12x+8)(1-x)^{\frac{3}{2}} + C$ | 14. $-\frac{1}{4} \sin^3 x \cos x + \frac{3}{8}x - \frac{3}{8} \sin x \cos x + C$ |

## 10.6.

1.  $\ln \left| \frac{(x-2)^3}{x-1} \right| + C$
2.  $\frac{x^3}{3} + \frac{x^2}{2} + 4x + 2 \ln |x| + 5 \ln |x-2| - 3 \ln |x+2| + C$
3.  $\frac{1}{2} \ln |x| + \frac{3}{2} \ln |x+2| - \ln |x-1| + C$
4.  $\ln |x-2| - \frac{2}{x-2} + C$
5.  $\ln |x| - \frac{1}{2} \ln |x^2+1| + C$
6.  $\frac{1}{9} \ln \left| \frac{e^x-3}{e^x} \right| + \frac{1}{3e^x} + C$
7.  $-\frac{x^2}{2} - 3x - 6 \ln |x-1| + \frac{4}{x-1} + \frac{1}{2(x-1)^2} + C$
8.  $-\ln |\cos x| + \frac{1}{2} \ln(1 + \cos^2 x) + C$
9.  $2x^2 + 2x - \ln |x-1| + \frac{1}{1-x} + \ln |x+2| + C$
10.  $x + \ln |x+2| + 4 \ln |x-4| + C$

## 10.7.

1.  $\ln \left| \frac{x-3}{x-2} \right| + C$
2.  $\frac{1}{2} \ln \left| \frac{x^2-1}{x^2} \right| + C$
3.  $-\frac{x^2}{2} - 3x - 6 \ln |x-1| + \frac{4}{x-1} + \frac{1}{2(x+1)^2} + C$
4.  $\frac{5}{2} \operatorname{arctg} x + \frac{x}{2(1+x^2)} + C$
5.  $x + \frac{5}{2} \ln |x^2 - 2x + 8| + \frac{1}{\sqrt{7}} \operatorname{arctg} \left( \frac{x-1}{\sqrt{7}} \right) + C$
6.  $\frac{1}{2} \ln \left| \frac{x+1}{x-1} \right| - \frac{4}{x-1} + C$
7.  $2x^2 + 2x + \ln \left| \frac{x+2}{x-1} \right| - \frac{1}{x-1} + C$
8.  $\frac{1}{2} \ln |x^2+2| - \frac{1}{(x^2+2)^2} - \frac{1}{\sqrt{2}} \operatorname{arctg} \left( \frac{x}{\sqrt{2}} \right) + C$

**10.8.**

1.  $\frac{1}{4} \cos 2x - \frac{1}{12} \cos 6x + C$
2.  $\frac{2}{\sqrt{5}} \operatorname{arctg}(\sqrt{5} \operatorname{tg} \frac{x}{2}) + C$
3.  $\ln |\operatorname{tg} \frac{x}{2} - 1| + C$
4.  $-\frac{1}{3 \sin^3 x} + \frac{1}{\sin x} + C$
5.  $\frac{1}{3} \operatorname{tg}^3 x + \operatorname{tg} x + C$
6.  $\frac{1}{16} x - \frac{1}{256} \sin 16x - \frac{1}{192} \sin^3 8x + C$
7.  $\frac{1}{4} \operatorname{tg}^4 x - \frac{1}{2} \operatorname{tg}^2 x + \ln \left| \frac{1}{\cos x} \right| + C$
8.  $\frac{1}{2} \operatorname{tg}^2 \frac{x}{2} + \operatorname{tg} \frac{x}{2} + \ln \left| \operatorname{tg} \frac{x}{2} \right| + C$
9.  $\sin x - \frac{1}{4} \cos 2x + C$
10.  $\frac{\sin x}{2 \cos^2 x} - \frac{1}{2} \ln |1 - \operatorname{tg} \frac{x}{2}| + \frac{1}{2} \ln |1 + \operatorname{tg} \frac{x}{2}| + C$   
 $= \frac{\sin x}{2 \cos^2 x} + \frac{1}{2} \ln |1 + \sin x| - \frac{1}{2} \ln |\cos x| + C$

**10.9.**

1.  $-\frac{1}{2} \ln |\cos 2x| + C$
2.  $\frac{1}{3} \cos^3 x - \cos x + C$
3.  $\frac{1}{3} \operatorname{tg} 3x - x + C$
4.  $\frac{1}{16} x - \frac{1}{128} \sin 8x + \frac{1}{96} \sin^3 4x + C$
5.  $\frac{\sin x}{5 \cos^5 x} + \frac{4 \sin x}{15 \cos^3 x} + \frac{8 \sin x}{15 \cos x} + C$
6.  $\frac{2}{\sqrt{5}} \operatorname{arctg}(\sqrt{5} \operatorname{tg} \frac{x}{2}) + C$

## 10.10.

1.  $-\frac{\sqrt{4+x^2}}{4x} + C$
2.  $\sqrt{25-x^2} + 5 \ln \left| \frac{\sqrt{25-x^2}-5}{x} \right| + C$
3.  $\frac{1}{2}x\sqrt{x^2-4} - 2 \ln \left| \frac{x+\sqrt{x^2-4}}{2} \right| + C$
4.  $-\frac{1}{9} \frac{\sqrt{9-x^2}}{x} + C$
5.  $\sqrt{x^2-9} - 3 \arccos \frac{3}{x} + C$
6.  $\frac{x^2}{2} \arccos x + \frac{1}{4} \arcsin x - \frac{1}{4}x\sqrt{1-x^2} + C$
7.  $\ln \left| \frac{\sqrt{1-x}-1}{\sqrt{1-x}+1} \right| + C$
8.  $2\sqrt{x} - 2 \ln |1+\sqrt{x}| + C$
9.  $-2\sqrt{1-e^x} + C$
10.  $-\frac{1}{\sqrt{x^2-10x+21}} + C$

## 10.11.

1.  $\frac{1}{2} \arcsin x + \frac{1}{2}x\sqrt{1-x^2} + C$
2.  $\frac{9}{2} \ln |x+\sqrt{9+x^2}| + \frac{1}{2}x\sqrt{9+x^2} + C$
3.  $8 \ln |\sqrt{x^2-16}-x| + \frac{1}{2}x\sqrt{x^2-16} + C$
4.  $2 \ln |\sqrt{x^2-4}-x| + \frac{1}{2}x\sqrt{x^2-4} + C$
5.  $\sqrt{25-x^2} + 5 \ln \left| \frac{\sqrt{25-x^2}-5}{x} \right| + C$
6.  $\ln |\sqrt{16+x^2}+x| + C$
7.  $-\frac{\sqrt{4+x^2}}{4x} + C$
8.  $\frac{2x^2-1}{4} \arccos x - \frac{1}{x}x\sqrt{1-x^2} + C$

## 10.12.

1.  $\ln \left| \frac{(\sqrt{1-x}-1)^2}{x} \right| + C$
2.  $2\sqrt{x} - 2 \ln |1 + \sqrt{x}| + C$
3.  $\frac{2}{7}(x-2)^{\frac{7}{2}} + \frac{12}{5}(x-2)^{\frac{5}{2}} + 8(x-2)^{\frac{3}{2}} + 16(x-2)^{\frac{1}{2}} + C$
4.  $18 \arcsin \frac{x}{6} - \frac{x\sqrt{36-x^2}}{2} + C$
5.  $\frac{1}{2} \ln \left| \frac{(\sqrt{x+2}-2)^2}{x-2} \right| + C$
6.  $x + 2\sqrt{x+1} - 2 \ln |x+2| - 2 \operatorname{arctg} \sqrt{x+1} + C$
7.  $\frac{3}{13}(2x+1)^2 \sqrt[6]{2x+1} + C$
8.  $-\frac{1}{\sqrt{x^2-10x+21}} + C$
9.  $-2\sqrt{1-e^x} + C$
10.  $\arcsin\left(\frac{2x+1}{3}\right) + C$
11.  $\ln \left| \frac{\sqrt{1+x^2}-1}{x} \right| + C$
12.  $-\frac{x}{\sqrt{x^2-1}} + C$

## 10.13.

1.  $2\sqrt{x} \ln^2 x - 8\sqrt{x} \ln x + 16\sqrt{x} + C$
2.  $3 \ln |x+2| + \frac{12}{x+2} - \frac{4}{(x+2)^2} + C$
3.  $\frac{1}{2\sqrt{2}} \ln \left| \frac{\sqrt{1+x^2} + \sqrt{2}x}{\sqrt{1+x^2} - \sqrt{2}x} \right| + C$
4.  $\frac{2}{15} \arcsin^{\frac{3}{2}} 5x + C$
5.  $\frac{2}{3}(3x+2) \sqrt{1 - \left(\frac{3x+2}{4}\right)^2} + \frac{8}{3} \arcsin \frac{3x+2}{4} + C$
6.  $-\frac{3 \cos x \sin^2 x + 2 \cos^3 x + 2}{3 \sin^3 x} + C$
7.  $-(2 + \sqrt{x})^2 + 12(2 + \sqrt{x}) - 16 \ln |2 + \sqrt{x}| + C$
8.  $-\frac{1}{2} \operatorname{arctg} e^x + \frac{1}{4} \ln \left| \frac{e^x - 1}{e^x + 1} \right| + C$
9.  $\frac{3}{7}x - \frac{71}{7\sqrt{35}} \operatorname{arctg} \frac{\sqrt{7}x}{\sqrt{5}} + C$
10.  $-\frac{1}{640}(9 - 16x^2)^{\frac{3}{2}}(3 + 8x^2) + C$



## 10.14.

1.  $\frac{1}{2} \ln |e^{2x} - 1| + C$
2.  $\ln |x^2(x-1)| + \frac{1}{x-1} + C$
3.  $\frac{x^2}{2} \operatorname{arctg}\left(\frac{2x}{x+1}\right) - \frac{x}{5} + \frac{1}{25} \ln |5x^2 + 2x + 1|$   
 $+ \frac{3}{50} \operatorname{arctg}\left(\frac{5x+1}{2}\right) + C,$
4.  $-\frac{3}{5} \cos^{\frac{5}{3}} x + \frac{6}{11} \cos^{\frac{11}{3}} x - \frac{3}{17} \cos^{\frac{17}{3}} x + C$
5.  $(x^2 - 1) \ln |x - 1| - \frac{x^2}{2} - x + C$
6.  $-\frac{x-3}{9\sqrt{4x^2-24x+27}} + C$
7.  $\ln |\sin e^x + \sqrt{\sin^2 e^x + 2}| + \frac{1}{2} \sin e^x \sqrt{\sin^2 e^x + 2} + C$
8.  $(x^3 - x^2 - 2x) \ln^2(x^2 - 2x) - \frac{4}{3}(x^3 - 3x) \ln(x^2 - 2x) + \frac{8}{9}x^3 + \frac{4}{3}x^2 - \frac{8}{3}x + \frac{8}{3} \ln(x-2) + C$
9.  $\sin(e^x) \operatorname{arctg} \frac{2 \sin e^x}{\sin e^x + 3} + \frac{3}{5} \operatorname{arctg} \frac{5 \sin e^x + 3}{6} - \frac{3}{5} \ln |5 \sin^2 e^x + 6 \sin e^x + 9| + C$

## 10.15.

1.  $\frac{x^3}{3} - x + 3 \ln |x|$   
 $-\frac{3}{2} \ln |x^2 + 1| + \operatorname{arctg} x + C$
2.  $\sqrt{1 + e^{2x}} + \frac{1}{2} \ln \left| \frac{\sqrt{1 + e^{2x}} - 1}{\sqrt{1 + e^{2x}} + 1} \right| + C$
3.  $2\sqrt{4+x} + 2 \ln \left| \frac{\sqrt{4+x} - 2}{\sqrt{4+x} + 2} \right| + C$
4.  $\frac{1}{2} \ln \left| \frac{\sin x - 2}{\sin x + 2} \right| + C$
5.  $\frac{x^2}{4} + \frac{1}{2} x \sin x \cos x + \frac{1}{4} \cos^2 x + C$
6.  $8\sqrt{1+x} + 4 \ln \left| \frac{\sqrt{x+1} - 1}{\sqrt{x+1} + 1} \right| + C$
7.  $\frac{1}{2} \arcsin e^x + \frac{1}{2} e^x \sqrt{1 - e^{2x}}$
8.  $\frac{x^3}{3} \operatorname{arctg} x^3 - \frac{1}{6} \ln |1 + x^6| + C$
9.  $\operatorname{arctg} \sqrt{x-1} + \frac{1}{2} \ln \left| \frac{\sqrt{x-1} - 1}{\sqrt{x-1} + 1} \right| + C$
10.  $\ln \left| \frac{e^x - 1}{e^x + 1} \right| - 2 \operatorname{arctg} e^x + C$
11.  $\frac{2}{3}(x+25)^{\frac{3}{2}} - 18\sqrt{x+25}$   
 $+ 36 \ln \left| \frac{\sqrt{x+25} + 4}{\sqrt{x+25} - 4} \right| + C$
12.  $-\frac{4}{3} \sin^3 x - 4 \sin x + 2 \ln \left| \frac{\sin x + 1}{\sin x - 1} \right| + C$
13.  $\ln \left| \frac{\operatorname{tg} \frac{x}{2}}{\operatorname{tg} \frac{x}{2} - 1} \right| + C$
14.  $\frac{x^4}{4} - \frac{4}{3}x^3 + 6x^2 - 32x$   
 $+ 80 \ln |x+2| + \frac{32}{x+2} + C$
15.  $\frac{1}{\cos x} + \operatorname{arctg} \cos x + C$
16.  $\frac{2x^4 - 1}{4} \arcsin x^2 + \frac{1}{4} x^2 \sqrt{1 - x^4} + C$
17.  $\frac{28561}{8} \arcsin \frac{x}{13} - \frac{1}{4} x(169 - x^2)^{\frac{3}{2}}$   
 $+ \frac{169}{8} x \sqrt{169 - x^2} + C$
18.  $\ln |\sqrt{x^2 + 2x + 5} + x + 1| + C$

19.  $\ln |1 - e^{-x}| + e^{-x} + C$
20.  $\frac{1}{2}e^{2x} + 3 \ln |e^x - 2| + \ln |e^x + 2| + C$
21.  $2\sqrt{x+9} + 3 \ln \left| \frac{\sqrt{x+9} - 3}{\sqrt{x+9} + 3} \right| + C$
22.  $-\arcsin \frac{x}{2} + \frac{x}{\sqrt{4-x^2}} + C$
23.  $2\sqrt{x+1} + 2 \ln \left| \frac{\sqrt{x+1} - 2}{\sqrt{x+1} + 2} \right| + C$
24.  $3 \ln |x-5| - \frac{15}{x-5} + C$
25.  $-2(x-5)\sqrt{x+1} \cos \sqrt{x+1}$   
 $+ 6(x-1) \sin \sqrt{x+1} + C$
26.  $x - 2\sqrt{x+2} + 8 \ln |\sqrt{x+2} + 2|$   
 $+ 2 \ln |\sqrt{x+2} - 1| + C$
27.  $4 \ln \left| 1 + \frac{3}{\cos x} \right| + C$
28.  $2 \ln \left| \frac{\cos x}{1 - \cos x} \right| + \frac{2}{1 - \cos x}$
29.  $-4 \cos x + \frac{8}{\cos x} - 4 \ln |\cos^2 x - 2 \cos x| + C$
30.  $4 \sin x - 4 \ln |\sin x| + 20 \ln |2 - \sin x|$   
 $+ \frac{8}{2 - \sin x} + C$
31.  $4 \ln |e^x + 4| + \ln |e^{2x} - 4e^x + 16| + C$
32.  $10\sqrt{x+1} + 30 \ln \left| \frac{\sqrt{x+1} - 2}{\sqrt{x+1} + 2} \right|$   
 $+ 20 \operatorname{arctg} \sqrt{x+1} + C$
33.  $20\sqrt{x+2} + 33 \ln \left| \frac{\sqrt{x+2} - 3}{\sqrt{x+2} + 3} \right|$   
 $+ 2 \operatorname{arctg} \sqrt{x+2} + C$
34.  $-\frac{1}{e^x - 1} + \ln |e^{2x} + 1| + \operatorname{arctg} e^x + C$

# CHAPITRE 11

## L'INTÉGRALE DÉFINIE

► **11.1.** Calculez les intégrales définies suivantes.

$$\begin{array}{ll} 1. \int_1^3 x dx & 3. \int_0^1 e^x dx \\ 2. \int_0^\pi \sin x dx & 4. \int_1^2 \frac{1}{x^2} dx \end{array}$$

© **11.2.** (Labo C10) Calculez les intégrales définies suivantes.

$$\begin{array}{l} 1. \int_0^1 x(1 - \sqrt{x})^2 dx \\ 2. \int_1^2 \frac{x^2}{25 - x^2} dx \\ 3. \int_0^4 \frac{1}{1 + \sqrt{x}} dx \\ 4. \int_0^{\frac{\sqrt{\pi}}{2}} x^3 \cos x^2 dx \\ 5. \int_{\frac{1}{2}}^1 \frac{\sqrt{1 - x^2}}{x} dx \end{array}$$

⊗ 11.3. Calculez les intégrales définies suivantes.

$$\begin{array}{lll}
 1. \int_0^2 \frac{2x}{x^2+1} dx & 6. \int_0^{\frac{\pi}{4}} \operatorname{tg} x dx & 11. \int_0^{\pi} \cos^2 x \sin^3 x dx \\
 2. \int_0^1 x e^x dx & 7. \int_{-5}^{-1} x \sqrt{x+5} dx & 12. \int_0^{\frac{\pi}{2}} \cos x \sin^3 x dx \\
 3. \int_1^3 \frac{1}{3x-1} dx & 8. \int_2^9 \frac{3x}{\sqrt[3]{x-1}} dx & 13. \int_{-3}^3 \sqrt{9-x^2} dx \\
 4. \int_1^{\sqrt{3}} \frac{1}{1+x^2} dx & 9. \int_{-2}^2 \frac{x}{\sqrt{x^2+5}} dx & 14. \int_0^{\frac{1}{4}} \frac{1}{\sqrt{1-4x^2}} dx \\
 5. \int_{\pi}^{2\pi} \cos^2 x dx & 10. \int_1^{16} \frac{1}{x+x^{\frac{3}{4}}} dx & 15. \int_0^{\sqrt[4]{3}} \frac{2x}{1+x^4} dx \\
 & & 16. \int_{-2}^2 (3x^2 - 2x + 4) dx
 \end{array}$$

⊙ 11.4. (Labo C10) Calculez l'aire de la région plane bornée par les courbes suivantes.

1.  $y = x^2$ ,  $x = 1$ ,  $x = 3$ ,  $y = 0$  (2 methoden/méthodes)
2.  $y = 4x - x^2$ ,  $y = 0$
3.  $y = 2 + x - x^2$ ,  $y = 0$
4.  $x = 8 + 2y - y^2$ ,  $x = 0$ ,  $y = -1$ ,  $y = 3$
5.  $y = x^2 - 7x + 6$ ,  $x = 2$ ,  $x = 6$ ,  $y = 0$
6.  $y^2 = 6x$   $x^2 = 6y$ , (2 methoden/méthodes)
7.  $y = x^2 - 5$ ,  $y = 3 - x^2$
8.  $y = x$ ,  $x = y^2 - 2$  (2 methoden/méthodes)

⊗⊗ 11.5. Calculez l'aire de la région plane bornée par les courbes suivantes.

1.  $y = 4x - x^2$ ,  $y = 0$
2.  $y = x^2$ ,  $y = 0$ ,  $x = 0$ ,  $x = 3$
3.  $y = x^2$ ,  $y = x + 6$
4.  $y = x^2$ ,  $y = \frac{16}{x^2}$ ,  $y = 0$ ,  $x = 4$
5.  $y = \frac{x^2}{2}$ ,  $y = x^2 - 7x + 12$
6.  $y^2 = x^2 - x^4$

⊙ 11.6. (Labo C10) Calculez l'aire de l'ellipse, donnée par

$$\begin{cases} x = a \cos t, \\ y = b \sin t, \end{cases} \quad t \in [0, 2\pi]$$

⊙ **11.7.** (Labo C10) Déterminez la valeur de  $a$  de manière que la région plane bornée par l'axe  $y$  et la courbe  $x = 4 - y^2$  soit partagée en deux parties égales par la droite  $x = a$ .

⊙ **11.8.** (Labo C11) Calculez le volume du corps de révolution à l'aide de la méthode des disques et la méthode des tubes.

1.  $y = -x^2 + 3, \quad x = 0, \quad y = 0 \quad \text{as/axe } x$

2.  $y = 4x^2, \quad x = 0, \quad y = 16 \quad \text{as/axe } y$

3.  $y^2 = 8x, \quad x = 2, \quad \text{as/axe } x = 2$

4.  $y = \sqrt{x}, \quad y = x^2, \quad \text{as/axe } y$

5.  $4x^2 + 9y^2 = 36, \quad \text{as/axe } y$

⊙ **11.9.** (Labo C11) Calculez le volume du corps de révolution.

1.  $y = 4x - x^2, \quad y = 0, \quad \text{as/axe } y = 6$

2.  $y = \sin 2x, \quad x = 0, \quad x = \frac{\pi}{2}, \quad \text{as/axe } x$

3.  $2x - y + 4 = 0, \quad y = 2x^2, \quad \text{as/axe } x = 2$

4.  $y = \sqrt{4 - x}, \quad \text{eerste kwadrant/premier quadrant} \quad \text{as/axe } y = -2$

5.  $y = 2x^2, \quad y = 0, \quad x = 5, \quad \text{as/axe } x = 6$

⊗⊗ **11.10.** Calculez le volume du corps de révolution.

1.  $y = x^2, x = 0, x = 2,$  as/axe  $x$
2.  $y = x^2, x = 0, x = 2,$  as/axe  $y$
3.  $y = e^x, x = -2, x = 2,$  as/axe  $x$
4.  $y = \sin x, x = 0, x = \pi,$  as/axe  $x$
5.  $y = \sin x, x = 0, x = \pi,$  as/axe  $y$
6.  $y = 2x - x^2, y = x,$  as/axe  $x$
7.  $y = x^2, y = 2x,$  as/axe  $x$
8.  $y = x^2, y = 2x,$  as/axe  $y$
9.  $y = \sqrt{x}, y = x^2,$  as/axe  $x$
10.  $x^2 + y^2 = 25, x - 7y + 25 = 0,$  as/axe  $x$
11.  $y = \sqrt{x}, y = x^2,$  as/axe  $y$
12.  $y = 4x - x^2, y = 0,$  as/axe  $x$
13.  $y = 4x - x^2, y = 0,$  as/axe  $y$
14.  $y = 2x^2, y = 0, x = 0, x = 5$  as/axe  $y$
15.  $y = 2x^2, 2x - y + 4 = 0,$  as/axe  $x = 2$

☞☞ 11.11. Calculez la longueur des arcs suivants.

1.  $y = \frac{4}{3}x, x \in [0, 3]$
2.  $y = \ln(1 - x^2), x \in [0, \frac{2}{3}]$
3.  $y = x^2, x \in [0, a]$
4.  $y = \ln \sin x, x \in [\frac{\pi}{3}, \frac{\pi}{2}]$

© 11.12. Déterminez le centre de gravité de la figure plane, bornée par les courbes suivantes.

$$y = 4 - x^2, \quad x = 0, \quad y = 0$$

⊙ **11.13.** Déterminez le centre de gravité de la figure plane, bornée par les courbes suivantes.

$$y = 4x - x^2, \quad y = x$$

⊙ **11.14.** Déterminez le centre de gravité de la figure plane, bornée par les courbes suivantes.

$$y = 2x^2, \quad y = x^2 + 1$$

⊙ **11.15.** Déterminez le centre de gravité de la figure plane (dans le deuxième quadrant), bornée par les courbes suivantes.

$$x = y^2 - 9, \quad x = 0, \quad y = 0$$

⊙ **11.16.** Déterminez le centre de gravité de la figure plane, bornée par les courbes suivantes.

$$9x^2 + 16y^2 = 144, \quad \text{eerste kwadrant/premier quadrant}$$

⊙ **11.17.** Déterminez le centre de gravité de la figure plane, bornée par les courbes suivantes.

$$x = y^2, \quad x^2 = -8y$$

⊕⊕ **11.18.** Déterminez le centre de gravité des régions planes suivantes.

1.  $y = 4 - x^2, \quad y = 0, \quad x = 0, \quad x = 2$
2.  $y = x^2, \quad y = 9$

⊙ **11.19.** Déterminez le centre de gravité du corps de révolution qu'on obtient en faisant tourner la région plane suivante, autour de l'axe indiqué.

$$y = x^3, \quad x = 0, \quad x = 2, \quad \text{as/axe } x$$

- ⊙ **11.20.** Déterminez le centre de gravité du corps de révolution qu'on obtient en faisant tourner la région plane suivante, autour de l'axe indiqué. Appliquez la méthode des disques et la méthode des tubes.

$$y = 4 - x^2, \quad x = 0, \quad y = 0, \quad \text{as/axe } x$$

- ⊙ **11.21.** Déterminez le centre de gravité du corps de révolution qu'on obtient en faisant tourner la région plane suivante, autour de l'axe indiqué.

$$y = 4x - x^2, \quad y = x, \quad \text{as/axe } x$$

- ⊙ **11.22.** Déterminez le centre de gravité du corps de révolution qu'on obtient en faisant tourner la région plane suivante, autour de l'axe indiqué.

$$x^2 - y^2 = 16, \quad y = 0, \quad x = 8, \quad \text{as/axe } y$$

- ⊙ **11.23.** Déterminez le centre de gravité du corps de révolution qu'on obtient en faisant tourner la région plane suivante, autour de l'axe indiqué.

$$(x - 2)y^2 = 4, \quad y = 0, \quad x = 3, \quad x = 5, \quad \text{as/axe } x$$

- ⊙ **11.24.** Déterminez le centre de gravité du corps de révolution qu'on obtient en faisant tourner la région plane suivante, autour de l'axe indiqué.

$$y^2 = 12x. \quad x = 3, \quad (\text{eerste kwadrant/premier quadrant}), \quad \text{as/axe } y$$

- ⊗⊗ **11.25.** Déterminez le centre de gravité des corps de révolution suivants.

$$1. \quad y = 4 - x^2, \quad x = 0, \quad x = 2, \quad y = 0, \quad \text{as/axe } x$$

- ⊙ **11.26.** Déterminez le moment d'inertie de la figure plane, bornée par les courbes suivantes, par rapport aux axes  $x$  et  $y$ .

$$1. \quad y^2 = 4x, \quad x = 1$$

$$2. \quad y = 8x^3, \quad y = 0, \quad x = 1$$

$$3. \quad 4x^2 + 9y^2 = 36, \quad (\text{eerste kwadrant/premier quadrant})$$



- ⊙ **11.27.** Déterminez le moment d'inertie de la figure plane, bornée par les courbes suivantes, par rapport à l'axe  $y$ .

$$y = 9 - x^2, \quad y = 0$$

- ⊙ **11.28.** Déterminez le moment d'inertie de la figure plane, bornée par les courbes suivantes, par rapport à l'axe  $y$ .

$$y = -\frac{1}{4}x^2, \quad x = -\frac{1}{4}y^2$$

- ⊙ **11.29.** Déterminez le moment d'inertie  $I_y$  du triangle isocèle formé par les points

$$(0, B), \quad (0, -B), \quad (H, 0)$$

- ⊗⊗ **11.30.** Calculez le moment d'inertie de la région plane donnée par rapport à l'axe donné.

1.  $y = 4 - x^2, x = -2, x = 2, y = 0,$  as/axe  $x$
2.  $y = 4 - x^2, x = -2, x = 2, y = 0,$  as/axe  $y$

- ⊙ **11.31.** Déterminez le moment d'inertie (par rapport à l'axe de symétrie) du corps de révolution qu'on obtient en faisant tourner la région plane indiquée autour de l'axe  $x$ . Utilisez les méthodes des disques et la méthode des tubes.

$$y^2 = 8x, \quad x = 2, \quad \text{eerste kwadrant/premier quadrant}$$

- ⊙ **11.32.** Déterminez le moment d'inertie (par rapport à l'axe de symétrie) du corps de révolution qu'on obtient en faisant tourner la région plane indiquée autour d'un des axes  $x$  et  $y$ .

$$1. \quad y = 4x - x^2, \quad y = 0$$

- ⊙ **11.33.** Déterminez le moment d'inertie (par rapport à l'axe de symétrie) du corps de révolution qu'on obtient en faisant tourner la région plane indiquée autour de l'axe  $x$ . Utilisez les deux méthodes.

$$x^2 = 8y, \quad y = 2, \quad \text{eerste kwadrant/premier quadrant}$$

- ⊙ **11.34.** Déterminez le moment d'inertie (par rapport à l'axe de symétrie) du corps de révolution qu'on obtient en faisant tourner la région plane indiquée autour de l'axe  $y$ .

$$y^2 = 4x, \quad y = x$$

- ⊙ **11.35.** Déterminez le moment d'inertie (par rapport à l'axe de symétrie) du corps de révolution qu'on obtient en faisant tourner la région plane (au-dessus de l'axe  $x$ ) indiquée autour de l'axe  $x$ .

$$x = -\frac{1}{2}y^2 + 4, \quad y = -x, \quad y = 0$$

- ⊗⊗ **11.36.** Calculez le moment d'inertie du corps de révolution par rapport à l'axe de symétrie.

1.  $y = 4x - x^2, y = 0$ , as/axe  $x$
2.  $y = 4x - x^2, y = 0$ , as/axe  $y$

- ⊗⊗ **11.37.** Considérons la région plane bornée par la courbe  $y = \cos x$ , l'axe  $x$  et les droites verticales  $x = 0$  et  $x = \frac{\pi}{2}$ . Déterminez

1. L'aire de la région plane
2. Le volume du corps de révolution qu'on obtient en faisant tourner cette région autour de l'axe  $x$  et autour de l'axe  $y$ .
3. Les moments d'inertie de la région plane par rapport aux axes  $x$  et  $y$ .
4. Le moment d'inertie du corps de révolution obtenu en faisant tourner la région plane autour de l'axe  $x$ , par rapport à cet axe.

- ⊞ **11.38.** Considérons la région plane bornée par les courbes  $y = \cos x$ ,  $y = \sin x$  et l'axe  $y$ . Déterminez

1. L'aire de la région plane
2. Le volume du corps de révolution qu'on obtient en faisant tourner cette région autour de l'axe  $x$  et autour de l'axe  $y$ .
3. Les moments d'inertie de la région plane par rapport aux axes  $x$  et  $y$ .
4. Le moment d'inertie du corps de révolution obtenu en faisant tourner la région plane autour de l'axe  $x$ , par rapport à cet axe.

- ☆ **11.39.** *Considérez la région plane bornée par la courbe  $y = \frac{1}{\sqrt{4-x^2}}$ , l'axe  $x$  et les droites verticales  $x = 0$  et  $x = 1$ . Calculez le volume du corps de révolution qu'on obtient en faisant tourner la région plane autour de l'axe  $y$ . Calculez également le moment d'inertie de la région plane par rapport à l'axe  $x$ .*
- ☆ **11.40.** *Considérez la région plane bornée par la courbe  $y = \sqrt{2x - x^2}$  et les droites verticales  $x = 0$  et  $x = 2$ . Calculez les volumes des corps de révolution obtenus en faisant tourner la région plane autour des axes  $x$  et  $y$ .*
- ☆ **11.41.** *Considérons la région plane, bornée par les courbes  $y = 2x - x^2$  et  $y = 3x^2 - 6x$ . Calculez le centre de gravité de cette région plane.*
- ☆ **11.42.** *Considérons la région plane, bornée par la courbe  $y = 18x - 6x^2$  et la droite  $y = 6x$ . Calculez le centre de gravité du corps de révolution, obtenu en faisant tourner la région plane autour de l'axe  $x$ .*
- ☆ **11.43.** *Considérons la région plane, bornée par la courbe  $y = \frac{1}{x^2-1}$ , l'axe  $x$  et les droites  $x = 2$  et  $x = 5$ . Calculez le moment d'inertie de cette région plane par rapport à l'axe  $y$ .*
- ☆ **11.44.** *Considérons la région plane, bornée par les courbes  $y = -2x^2 + 16x - 20$  et  $y = x^2 - 5x + 10$ . Calculez le moment d'inertie, par rapport à l'axe de rotation, du corps de révolution qu'on obtient en faisant tourner la région plane autour de l'axe  $y$ . Déterminez le rapport entre le moment d'inertie et le volume du corps.*
- ☆ **11.45.** *Considérez la région plane bornée par la courbe  $y = \ln x$ , l'axe  $x$  et les droites verticales  $x = 1$  et  $x = e$ . Calculez le centre de gravité du corps de révolution qu'on obtient en faisant tourner cette région autour de l'axe  $x$ .*

- ☆ **11.46.** *Considérons la région plane, bornée par la courbe  $y = 3 + \sqrt{4 - x^2}$ , l'axe  $x$  et les droites  $x = -2$  et  $x = 2$ . Calculez le volume du corps de révolution qu'on obtient en faisant tourner cette région autour de l'axe  $x$ .*

## Oplossingen - Solutions

11.1.

- |      |                  |
|------|------------------|
| 1. 4 | 3. $e - 1$       |
| 2. 2 | 4. $\frac{1}{2}$ |

11.2.

1.  $\frac{1}{30}$
2.  $-1 + \frac{5}{2} \ln \frac{14}{9}$
3.  $4 - \ln 9$
4.  $\frac{\sqrt{2}}{4} \left( \frac{\pi}{4} + 1 \right) - \frac{1}{2}$
5.  $-(\ln(2 - \sqrt{3}) + \frac{\sqrt{3}}{2})$

11.3.

- |                         |                       |                         |                      |
|-------------------------|-----------------------|-------------------------|----------------------|
| 1. $\ln(5)$             | 5. $\frac{\pi}{2}$    | 9. 0                    | 13. $\frac{9\pi}{2}$ |
| 2. 1                    | 6. $\frac{\ln(2)}{2}$ | 10. $4 \ln \frac{3}{2}$ | 14. $\frac{\pi}{12}$ |
| 3. $\frac{2}{3} \ln(2)$ | 7. $-\frac{208}{15}$  | 11. $\frac{4}{15}$      | 15. $\frac{\pi}{3}$  |
| 4. $\frac{\pi}{12}$     | 8. $\frac{693}{10}$   | 12. $\frac{1}{4}$       | 16. 32               |

11.4.

- |                   |                   |
|-------------------|-------------------|
| 1. $\frac{26}{3}$ | 5. $\frac{56}{3}$ |
| 2. $\frac{32}{3}$ | 6. 12             |
| 3. $\frac{9}{2}$  | 7. $\frac{64}{3}$ |
| 4. $\frac{92}{3}$ | 8. $\frac{9}{2}$  |

11.5.

- |                   |                    |                    |
|-------------------|--------------------|--------------------|
| 1. $\frac{32}{3}$ | 3. $\frac{125}{6}$ | 5. $\frac{250}{3}$ |
| 2. 9              | 4. $\frac{20}{3}$  | 6. $\frac{4}{3}$   |

11.6.

$$\pi ab$$

11.7.

$$a = 4 - 4^{\frac{2}{3}}$$

11.8.

1.  $\frac{24\sqrt{3}}{5}$
2.  $32\pi$
3.  $\frac{256\pi}{15}$
4.  $\frac{3\pi}{10}$
5.  $24\pi$

11.9.

1.  $\frac{1408\pi}{15}$
2.  $\frac{\pi^2}{4}$
3.  $27\pi$
4.  $\frac{88\pi}{3}$
5.  $375\pi$

11.10.

- |                                  |                      |                       |                         |                        |
|----------------------------------|----------------------|-----------------------|-------------------------|------------------------|
| 1. $\frac{32\pi}{5}$             | 4. $\frac{\pi^2}{2}$ | 7. $\frac{64\pi}{15}$ | 10. $\frac{175\pi}{3}$  | 13. $\frac{128\pi}{3}$ |
| 2. $8\pi$                        | 5. $2\pi^2$          | 8. $\frac{8\pi}{3}$   | 11. $\frac{3\pi}{10}$   | 14. $625\pi$           |
| 3. $\frac{\pi}{2}(e^4 - e^{-4})$ | 6. $\frac{\pi}{5}$   | 9. $\frac{3\pi}{10}$  | 12. $\frac{512\pi}{15}$ | 15. $27\pi$            |

11.11.

$$\begin{array}{ll}
 1. & 5 \\
 2. & \ln 5 - \frac{2}{3} \\
 3. & \frac{a\sqrt{1+4a^2}}{2} + \frac{1}{4} \ln(2a + \sqrt{1+4a^2}) \\
 4. & \frac{\ln 3}{\sqrt{4}}
 \end{array}$$

11.12.

$$\bar{x} = \frac{3}{4}, \quad \bar{y} = \frac{8}{5}, \quad M_x = \frac{128}{15}, M_y = 4, S = \frac{16}{3}$$

11.13.

$$\bar{x} = \frac{3}{2}, \quad \bar{y} = \frac{54}{5}, \quad M_x = \frac{54}{5}, M_y = \frac{27}{4}, S = \frac{9}{2}$$

11.14.

$$\bar{x} = 0, \quad \bar{y} = \frac{4}{5}, \quad M_x = \frac{16}{15}, M_y = 0, S = \frac{4}{3}$$

11.15.

$$\bar{x} = -\frac{18}{5}, \quad \bar{y} = \frac{9}{8}, \quad M_x = \frac{81}{4}, M_y = -\frac{324}{5}, S = 18$$

11.16.

$$\bar{x} = \frac{16}{3\pi}, \quad \bar{y} = \frac{4}{\pi}, \quad M_x = 12, M_y = 16, S = 3\pi$$

11.17.

$$\bar{x} = \frac{9}{5}, \quad \bar{y} = -\frac{9}{10}, \quad M_x = -\frac{12}{5}, M_y = \frac{24}{5}, S = \frac{8}{3}$$

11.18.

$$\begin{array}{ll}
 1. & \bar{x} = \frac{3}{4}, \quad \bar{y} = \frac{8}{5} \\
 2. & \bar{x} = 0, \quad \bar{y} = \frac{27}{5}
 \end{array}$$

11.19.

$$\bar{x} = \frac{7}{4}, \quad M_{yz} = 2^5\pi, V = \frac{128\pi}{7}$$

11.20.

$$\bar{x} = \frac{5}{8}, \quad M_{yz} = \frac{32\pi}{3}, V = \frac{256\pi}{15}$$

11.21.

$$\bar{x} = \frac{27}{16}, \quad M_{yz} = \frac{729\pi}{20}, V = \frac{108\pi}{5}$$

11.22.

$$\bar{y} = \frac{3\sqrt{3}}{2}, \quad M_{xz} = 576\pi, V = 128\sqrt{3}\pi$$

11.23.

$$\bar{x} = \frac{2 + \ln 9}{\ln 3}, \quad M_{yz} = 8\pi(1 + \ln 3), V = 4\pi \ln 3$$

11.24.

$$\bar{y} = \frac{5}{2}, \quad M_{xz} = 108\pi, V = \frac{216\pi}{5}$$

11.25.

$$\bar{x} = \frac{5}{8}$$



11.26.

1.  $I_x = \frac{4}{5}S, \quad I_y = \frac{3}{7}S, \quad S = \frac{8}{3}$
2.  $I_x = \frac{128}{15}S, \quad I_y = \frac{2}{3}S, \quad S = 2$
3.  $I_x = S, \quad I_y = \frac{9}{4}S, \quad S = \frac{3\pi}{2}$

11.27.

$$I_y = \frac{9}{5}S, \quad S = 36$$

11.28.

$$I_x = \frac{144}{35}S, \quad S = \frac{16}{3}$$

11.29.

$$I = \frac{h^2}{6}S, \quad S = BH$$

11.30.

1.  $I_x = \frac{4096}{105} = \frac{128}{35}S$
2.  $I_y = \frac{128}{15} = \frac{4}{5}S$

11.31.

$$I_x = \frac{16}{3}V_x, \quad V_x = 16\pi$$

11.32.

1.  $I_x = \frac{128}{21}V_x, \quad V_x = \frac{512\pi}{15}$   
 $I_y = \frac{32}{5}V_y, \quad V_y = \frac{128\pi}{3}$

11.33.

$$I_x = \frac{20}{9}V_x, \quad V_x = \frac{64\pi}{5}$$

11.34.

$$I_x = \frac{16}{3}V_y, \quad V_y = \frac{128\pi}{15}$$

11.35.

$$I_x = \frac{28}{5}V_y, \quad V_y = \frac{128\pi}{3}$$

11.36.

$$\begin{aligned} 1. \quad I_x &= \frac{65536\pi}{315} = \frac{128}{21}V_x \\ 2. \quad I_y &= \frac{4096\pi}{15} = \frac{32}{5}V_y \end{aligned}$$

11.37.

$$\begin{aligned} S &= 1, \\ V_x &= \frac{\pi^2}{4}, \\ V_y &= \pi^2 - 2\pi, \\ I_x &= \frac{2}{9}, \\ I_y &= \frac{\pi^2 - 8}{4}, \\ I_x &= \frac{3\pi^2}{32}. \end{aligned}$$

11.38.

$$\begin{aligned} S &= \sqrt{2} - 1, \\ V_x &= \frac{\pi}{2}, \\ V_y &= \frac{\pi}{2}(\sqrt{2}\pi - 4), \\ I_x &= \frac{5\sqrt{2} - 4}{18}, \\ I_y &= \frac{\pi^2\sqrt{2} - 32\sqrt{2} + 32}{16}, \\ I_x &= \frac{\pi}{4}. \end{aligned}$$

11.39.

$$V_y = \frac{2\pi}{2 + \sqrt{3}}, \quad I_x = \frac{\sqrt{3}}{36} = \frac{\sqrt{3}}{6\pi} S$$

11.40.

$$V_x = \frac{4\pi}{3}, \quad V_y = \pi^2$$

11.41.

$$\bar{x} = 1, \quad \bar{y} = -\frac{4}{5}$$

11.42.

$$\bar{x} = \frac{8}{7}$$

11.43.

$$I_y = \frac{6 + \ln 2}{2}$$

11.44.

$$I_y = \frac{6426\pi}{5} = \frac{68}{5} V_y, \quad V_y = \frac{189\pi}{2}$$

11.45.

$$\bar{x} = \frac{e^2 - 1}{4(e - 2)}$$

11.46.

$$V_x = \frac{140\pi}{3} + 12\pi^2$$



# CHAPITRE 12

## EQUATIONS DIFFÉRENTIELLES

► **12.1.** Déterminez l'ordre des équations différentielles suivantes.

1.  $y' + 3y = \sin x$
2.  $y' + xy^2 = \sin x + \cos^3 x$
3.  $(y')^2 + 3y^7 = x^4 e^x$
4.  $y'' + 3y' + 5y = \sin x$
5.  $(y'')^3 (y')^4 + 3x^7 y^4 (y')^2 + 5y^9 = \sin x^10$

► **12.2.** Ecrivez les équations différentielles suivantes (d'ordre un) dans la forme alternative. A quelle catégorie d'équations d'ordre un est-ce que ces équations appartiennent?

- |   |   |  |
|---|---|--|
| 1. $y' = \frac{x}{y}$                             | 4. $y' = \frac{x^2 + 3xy + y^2}{2x^2 + xy + y^2}$       | 7. $xy' + e^x y + \operatorname{tg} x = 0$ |
| 2. $y' = \frac{y}{x}$                             | 5. $y' = -\frac{3x^2 + 10xy + 3y^2}{5x^2 + 6xy + 3y^2}$ | 8. $x^2 dx + y^4 dy = 0$                   |
| 3. $y' = \frac{ye^x}{\operatorname{tg} x \cos y}$ | 6. $y' + 6 \sin xy = e^x$                               | 9. $x^2 y^3 dx + e^x \sin y dy = 0$        |
|   |   | 10. $(x^2 + y^2) dx + 2xy dy = 0$          |

© **12.3.** (Labo C14) Résolvez les équations différentielles suivantes.

1.  $\frac{dy}{dx} = x\sqrt{x^2 + 1}, \quad y(0) = 1$
2.  $\frac{dy}{dx} = 2xy^2, \quad y(0) = \frac{1}{2}$
3.  $e^{2y} + 2xe^{2y} \frac{dy}{dx} = 0$
4.  $ydx + (2\sqrt{xy} - x)dy$
5.  $(3x^2 + 6xy^2)dx + (6x^2y + 4y^3)dy = 0, \quad y(0) = 1$
6.  $\frac{dy}{dt} - 2y = e^{2t} \sin t, \quad y(0) = 2$
7.  $(x - y)ydx - x^2dy = 0$
8.  $\frac{dy}{dx} = \frac{y}{x} - 1$
9.  $2\frac{dy}{dx} - y = x - 2$
10.  $y' = \frac{x^2 + y^2}{xy}, \quad y(1) = -2$
11.  $3x^2y^2dx + (2x^3y + 4y^3)dy = 0$
12.  $(x^2 + 1)ydx + dy = 0, \quad y(-1) = 1$
13.  $(2x + 3y + 4)dx + (3x + 4y + 5)dy = 0$
14.  $y' \operatorname{tg} x + y = \frac{1}{\cos x}$
15.  $(y^2 - x^2)dx + xydy = 0$
16.  $(1 + x^2)dy = (1 + y^2)dx$
17.  $xdy - 2ydx = (x - 2)e^x dx$

© **12.4.** (Labo C14) A chaque point, la pente de la tangente à une courbe  $y = f(x)$  est de  $x - \sqrt{x}$ ,  $x > 0$ . Déterminez l'équation de la courbe, étant donné qu'elle passe par le point  $(1, 2)$ .

© **12.5.** (Labo C14) La vitesse avec laquelle une population de cigognes croît est de  $\frac{100}{P}$ , où  $P$  est le nombre de cigognes présents. Si aujourd'hui on compte 50 cigognes, combien il y en aura dans 12 ans?

© **12.6.** (Labo C14) Un réservoir contient 460 l de lait et 40 l de sirop de chocolat. Par minute, on ajoute 8 l de lait et 2 l de sirop. Par minute, 10 l du mélange s'écoulent. Combien de litres de sirop se trouvent-ils dans le réservoir après 10 minutes?

☼☼ 12.7. Résolvez les équations différentielles suivantes.

1.  $ydy - 4xdx = 0$
2.  $y^2dy - 3x^5dx = 0$
3.  $x^3y' = y^2(x - 4)$
4.  $xy^2(1 + x^2)y' + y^3 + 1 = 0$
5.  $(1 + x^2)y' = 1 + y^2$
6.  $y' = \frac{\cos^2 y}{\sin^2 x}$
7.  $ydx - xdy = 0$
8.  $(1 + y)dx - (1 - x)dy = 0$
9.  $y' = \frac{1 + y^2}{1 + x^2}$
10.  $\sqrt{1 - x^2}dy = \sqrt{1 - y^2}dx$
11.  $3e^x \operatorname{tg} y dx + \frac{1 - e^x}{\cos^2 y} dy = 0$
12.  $(x - y^2x)dx + (y - x^2y)dy = 0$

☼☼ 12.8. Résolvez les équations différentielles suivantes.

1.  $2xydy = (x^2 - y^2)dx$
2.  $x \sin \frac{y}{x}(ydx + xdy) + y \cos \frac{y}{x}(xdy - ydx) = 0$
3.  $(x^2 - 2y^2)dy + 2xydx = 0$
4.  $(x - 2y)dy + (y + 4x)dx = 0$
5.  $y' = \frac{x^2 + y^2}{2xy}$
6.  $(x + y)dx = (x - y)dy$
7.  $x(x + y)dy = y^2dx$

☼☼ 12.9. Résolvez les équations différentielles suivantes.

1.  $(x^2 + y)dx + (y^3 + x)dy = 0$
2.  $(x + e^{-x} \sin y)dx = (y + e^{-x} \cos y)dy$
3.  $xdy + (y + 2x^3)dx = 0$
4.  $(x^2 + y)dx + (x - 2y)dy = 0$
5.  $(y^3 - x)y' = y$
6.  $2(3xy^2 + 2x^3)dx + 3(2x^2y + y^2)dy = 0$

☼☼ 12.10. Résolvez les équations différentielles suivantes.

1.  $y' = 3y + e^{2x}$
2.  $y' - xy = x$
3.  $\operatorname{tg} xy' + y = \frac{1}{\cos x}$
4.  $y' + \frac{2}{x}y = 6x^3$
5.  $xy' - y = 2x^3$
6.  $xy' + y = 2x^2y$
7.  $xdy + (3y - e^x)dx = 0$
8.  $y' - \frac{2y}{x+1} = (x+1)^3$
9.  $y' - \frac{n}{x}y = e^x x^n$
10.  $y' + y = e^{-x}$
11.  $y' + \cos xy = \frac{1}{2} \sin 2x$
12.  $(x - x^3)y' + (2x^2 - 1)y - x^3 = 0$

☆ **12.11.** Résolvez les équations différentielles suivantes.

1.  $y' - 5y = 80xe^x$
2.  $y' = \frac{e^{-y}}{(1+x^2)\cos y}$
3.  $y' - 10y = e^{10x}$
4.  $y' = \frac{1}{\sqrt{1-x^2}\arcsin y}$
5.  $y' + 3y = 26\cos 2x$
6.  $y' = \frac{\sqrt{x}(y^2+1)}{x+1}$
7.  $y' + 3x^2y = 3x^2\cos(x^3)$
8.  $xy' + 3y = \frac{1}{\sqrt{4-x^2}}$
9.  $xy' + 3y = \sin 2x$
10.  $(x+3)y' - \frac{4}{x-1}y = x^2 - x$
11.  $tz' + 2z = \sin t, \quad z\left(\frac{\pi}{2}\right) = 0$
12.  $\frac{1}{x}y' + 2y = 24x^2, \quad y(0) = 5$
13.  $\frac{1}{x^2}y' + 3y = 24x^3, \quad y(0) = 5$
14.  $xy' + 4y = \frac{x+5}{x(x^2-1)}$
15.  $(x-3)(x+5)y' + 8y = 4(x+5)^2$

© **12.12.** (Labo C15) Résolvez les équations différentielles suivantes.



1.  $\frac{d^2y}{dx^2} = 3x + 2$
2.  $e^{2x} \frac{d^2y}{dx^2} = 4(e^{4x} + 1)$
3.  $\frac{d^2y}{dx^2} = -16 \sin 4x, \quad y(\pi) = \pi + 1, \quad y'(\pi) = 1$
4.  $x \frac{d^2y}{dx^2} - \frac{dy}{dt} = 8x^3$
5.  $(1 - x^2) \frac{d^2y}{dx^2} + 2x \frac{dy}{dx} = 0, \quad y(0) = 0, \quad y'(0) = 4$
6.  $\frac{d^2y}{dt^2} - 3 \frac{dy}{dt} - 10y = 0,$
7.  $\frac{d^2y}{dx^2} - \frac{dy}{dx} - 6y = 0, \quad y(0) = 0, \quad y'(0) = 5$
8.  $\frac{d^2y}{dx^2} + 2 \frac{dy}{dx} + y = 0, \quad y(0) = 3, \quad y'(0) = 1$
9.  $\frac{d^2y}{dx^2} + 9y = 0, \quad y(0) = 3, \quad y'(0) = -3$
10.  $\frac{d^2y}{dx^2} - 4 \frac{dy}{dx} + 5y = 0$
11.  $y'' = xe^x + \cos x$
12.  $y'' + 3y' - 4y = 0$
13.  $x^2 \frac{d^2y}{dx^2} + x \frac{dy}{dx} = a$
14.  $xy'' + y' + x = 0$
15.  $\frac{d^2y}{dx^2} - 4 \frac{dy}{dx} + 4y = 0,$

☪☪ **12.13.** Résolvez les équations différentielles suivantes.

1.  $y'' = -xe^x - \cos x$
2.  $y'' = 3x + 2$
3.  $e^{2x} y'' = 4(e^{4x} + 1)$
4.  $y'' = -9 \sin 3x$
5.  $\frac{d^2s}{dt^2} = g$
6.  $xy'' = 2$

⊗⊗ 12.14. Résolvez les équations différentielles suivantes.

1.  $x^2y'' + xy' = 1$
2.  $xy'' + y' + x = 0$
3.  $xy'' - 3y' + 4x = 0$
4.  $y'' - y' = 2x - x^2$
5.  $xy'' - y' = 8x^3$
6.  $xy'' - y' = x^2e^x$
7.  $y'' + y' \operatorname{tg} x = \sin 2x$

⊗⊗ 12.15. Résolvez les équations différentielles suivantes.

- |                         |                          |
|-------------------------|--------------------------|
| 1. $y'' - 3y' + 2y = 0$ | 7. $y'' - 4y' + 5y = 0$  |
| 2. $y'' + 5y' + 6y = 0$ | 8. $y'' + 4y' + 3y = 0$  |
| 3. $y'' - y' = 0$       | 9. $y'' - 4y = 0$        |
| 4. $y'' - 2y' + y = 0$  | 10. $y'' + 2y' - 3y = 0$ |
| 5. $y'' + 9y = 0$       | 11. $y'' + 4y = 0$       |
| 6. $y'' - 2y' + 5y = 0$ | 12. $y'' + 2y' + y = 0$  |

⊙ 12.16. (Labo C16) Résolvez les équations différentielles suivantes.

1.  $\frac{d^2y}{dx^2} - 3\frac{dy}{dx} + 2y = 2x^2 - 5x + 3$
2.  $\frac{d^2y}{dx^2} + 3\frac{dy}{dx} - 10y = 5e^{3x}$ ,  $y(0) = 0$ ,  $y'(0) = 0$
3.  $\frac{d^2s}{dt^2} + 4\frac{ds}{dt} + 13s = \sin t$ ,  $s(0) = 0$ ,  $s'(0) = 0$
4.  $\frac{d^2y}{dx^2} - 4y = 4x$
5.  $y'' + 4y = 2 \sin 2x$
6.  $y'' + 3y' - 4y = x^2$ ,  $y(0) = 0$ ,  $y'(0) = 0$
7.  $y'' + 2y' + 10y = 5 \sin 2t$ ,  $y(0) = 0$ ,  $y'(0) = 0$
8.  $\frac{d^2y}{dx^2} - 6\frac{dy}{dx} + 9y = e^{2x}$ ,  $y(0) = 0$ ,  $y'(0) = 1$
9.  $y'' + 9y = \cos t$
10.  $y'' + 9y = 3 \cos 3x$

☼☼ 12.17. Résolvez les équations différentielles suivantes.

- |                                 |                                     |
|---------------------------------|-------------------------------------|
| 1. $y'' + 9y = (x^2 + 1)e^{3x}$ | 7. $y'' - y = 5x + 2$               |
| 2. $y'' - y = e^x$              | 8. $y'' - 3y' = 2 - 6x$             |
| 3. $y'' - 9y = (x^2 + 1)e^{3x}$ | 9. $y'' + 4y = 2 \sin 2x$           |
| 4. $y'' + 2y' + y = x^2 e^{-x}$ | 10. $y'' + 4y' + 3y = 6x + 23$      |
| 5. $y'' - 7y' + 12y = x$        | 11. $y'' + 4y = e^{3x}$             |
| 6. $y'' + y' - 2y = 8 \sin 2x$  | 12. $y'' - y = \cos 2x - 2 \sin 2x$ |

☆ 12.18. Résolvez les équations différentielles suivantes.

- |  |   |
|--|---|
| 1. $y'' - 3y' + 2y = 10x \sin x - 5 \sin x + \cos x$           | 12. $y'' + 4y' + 13y = 50xe^{-x},$<br>$y(0) = 1, y'(0) = 5$       |
| 2. $y'' - 3y' + 2y = 4xe^{2x}$                                 | 13. $y'' - 9y' + 20y = 580 \cos(2x),$<br>$y(0) = 20, y'(0) = -18$ |
| 3. $y'' - 4y' + 4y = 10e^{2x}$                                 | 14. $y'' - 2y' + y = \cos t,$<br>$y(0) = y'(0) = 0$               |
| 4. $y'' - 5y' + 6y = 10e^{2x}$                                 | 15. $y'' - 6y' + 8y = 14e^{4x},$<br>$y(0) = 3, y'(0) = 17$        |
| 5. $y'' + 3y' - 18y = 324xe^{3x}$                              | 16. $y'' - 5y' + 6y = 11e^{3x},$<br>$y(0) = -5, y'(0) = 6$        |
| 6. $y'' + 2y' - 24y = 200xe^{4x}$                              | 17. $y'' - 2y' + 5y = 20t^3 - 19t^2,$<br>$y(0) = -1, y'(0) = 1$   |
| 7. $y'' + 5y' + 6y = 170e^x \sin x$                            |   |
| 8. $y'' - 2y' + 5y = 20t^3 - 19t^2,$<br>$y(0) = -1, y'(0) = 1$ |   |
| 9. $y'' + 3y' - 18y = 324xe^{3x}$                              |   |
| 10. $y'' + 2y' - 24y = 200xe^{4x}$                             |   |
| 11. $y'' - y' - 6y = 52 \sin 2t,$<br>$y(0) = 4, y'(0) = -11$   |   |

## Oplossingen - Solutions

## 12.1.

1. 1 ( $y'$ )
2. 1 ( $y'$ )
3. 1 ( $y'$ )
4. 2 ( $y''$ )
5. 2 ( $y''$ )

## 12.2.

1.  $x dx - y dy = 0$ , *gescheiden veranderlijken/variables séparées*
2.  $y dx - x dy = 0$ , *scheidbare veranderlijken/variables séparables*
3.  $y e^x dx - \operatorname{tg} x \cos y dy = 0$ , *scheidbare veranderlijken/variables séparables*
4.  $(x^2 + 3xy + y^2) dx - (2x^2 + xy + y^2) dy = 0$ , *homogene differentiaalvergelijking/équation*
5.  $(3x^2 + 10xy + 3y^2) dx + (5x^2 + 6xy + 3y^2) dy = 0$ , *homogene differentiaalvergelijking/équation*
6.  $(6y \sin x - e^x) dx + dy = 0$ , *lineaire differentiaalvergelijking/équation différentielle linéaire*
7.  $(e^x y + \operatorname{tg} x) dx + x dy = 0$ , *lineaire differentiaalvergelijking/équation différentielle linéaire*
8.  $y' = -\frac{x^2}{y^4}$ , *gescheiden veranderlijken/variables séparées*
9.  $y' = -\frac{x^2 y^3}{e^x \sin y}$ , *scheidbare veranderlijken/variables séparables*
10.  $y' = -\frac{x^2 + y^2}{2xy}$ , *homogene differentiaalvergelijking/équation homogène*  
*totale vergelijking/différentielle totale*

**12.3.**

1.  $y = \frac{1}{3}(x^2 + 1)^{\frac{3}{2}} + \frac{2}{3}$
2.  $y = \frac{1}{2 - x^2}$
3.  $xe^{2y} = C$
4.  $\sqrt{\frac{x}{y}} + \ln |y| = C$
5.  $x^3 + 3x^2y^2 + y^4 = 1$
6.  $y = e^{2t}(3 = \cos t)$
7.  $x = Ce^{\frac{x}{y}}$
8.  $y = x \ln \left| \frac{C}{x} \right|$
9.  $y = -x + Ce^{\frac{x}{2}}$
10.  $y^2 = x^2 \ln x^2 + 4x^2$
11.  $x^3y^2 + y^4 = C$
12.  $y = e^{-\frac{1}{3}(x^3+3x+4)}$
13.  $x^2 + 3xy + 2y^2 + 4x + 5y = C$
14.  $y \sin x = x + C$
15.  $x^4 - 2x^2y^2 = C$
16.  $\operatorname{arctg} y = \operatorname{arctg} x + C$
17.  $y = e^x + Cx^2$

**12.4.**

$$y = \frac{x^2}{2} - \frac{2}{3}x^{\frac{3}{2}} + \frac{13}{6}$$

**12.5.**

70

**12.6.**

50, 87l

**12.7.**

1.  $y^2 = 4x^2 + C$
2.  $2y^3 = 3x^6 + C$
3.  $y = \frac{x^2}{Cx^2 + x - 2}$
4.  $y^3 = \frac{C(1+x^2)^{\frac{3}{2}}}{x^3} - 1$
5.  $\operatorname{arctg} y = \operatorname{arctg} x + C$
6.  $\operatorname{tg} y = -\operatorname{cotg} x + C$
7.  $y = Cx$
8.  $y = \frac{-x + C}{x - 1}$
9.  $\operatorname{arctg} y = \operatorname{arctg} x + C$
10.  $\arcsin y = \arcsin x + C$
11.  $y = \operatorname{arctg} C(1 - e^x)^3$
12.  $y^2 = \frac{C + x^2}{x^2 - 1}$

**12.8.**

1.  $y^2 = \frac{C + x^3}{3x}$
2.  $xy = C \cos \frac{y}{x}$
3.  $3x^2y - 2y^3 = C$
4.  $4x^2 + 2xy - 2y^2 = C$
5.  $y^2 = x^2 + Cx$
6.  $\operatorname{arctg} \frac{y}{x} - \frac{1}{2} \ln |x^2 + y^2| = C$
7.  $\ln |y| + \frac{y}{x} = C$

**12.9.**

1.  $\frac{1}{3}x^3 + xy + \frac{1}{4}y^4 = C$
2.  $\frac{1}{2}x^2 - e^{-x} \sin y - \frac{1}{2}y^2 = C$
3.  $y = \frac{C}{x} - \frac{1}{2}x^3$
4.  $\frac{1}{3}x^3 + xy - y^2 = C$
5.  $xy - \frac{1}{4}y^4 = C$
6.  $3x^2y^2 + x^4 + y^3 = C$

**12.10.**

1.  $y = -e^{2x} + Ce^{3x}$
2.  $y = -1 + Ce^{\frac{x^2}{2}}$
3.  $y = \frac{x + C}{\sin x}$
4.  $y = \frac{x^6 + C}{x^2}$
5.  $y = x^3 + Cx$
6.  $y = \frac{Ce^{x^2}}{x}$
7.  $y = x^{-1}e^x - 2x^{-2}e^x + 2x^{-3}e^x + Cx^{-3}$
8.  $y = (x + 1)^2 \left( \frac{x^2}{2} + x + C \right)$
9.  $y = x^n e^x + Cx^n$
10.  $y = xe^{-x} + Ce^{-x}$
11.  $y = \sin x - 1 + Ce^{-\sin x}$
12.  $y = x + Cx\sqrt{1 - x^2}$

## 12.11.

1.  $y = -20xe^x - 5e^x + Ce^{5x}$
2.  $\frac{1}{2}e^y \cos y + \frac{1}{2}e^y \sin y - \operatorname{arctg} x = C$
3.  $y = xe^{10x} + Ce^{10x}$
4.  $y \arcsin y + \sqrt{1 - y^2} - \arcsin x = C$
5.  $y = 4 \sin 2x + 6 \cos 2x + Ce^{-3x}$
6.  $y = \operatorname{tg}(2\sqrt{x} - 2 \operatorname{arctg} \sqrt{x} + C)$
7.  $y = \frac{1}{2} \cos x^3 + \frac{1}{2} \sin x^3 + Ce^{-x^3}$
8.  $y = \frac{2 \arcsin \frac{x}{2}}{x^3} - \frac{\sqrt{4 - x^2}}{2x^2} + \frac{C}{x^3}$
9.  $y = -\frac{1}{2x} \cos 2x + \frac{1}{2x^2} \sin 2x + \frac{1}{4x^3} \cos 2x + \frac{C}{4x^3}$
10.  $y = \frac{x^3 - x^2 + Cx - C}{2(x + 3)}$
11.  $z = -\frac{1}{t} \cos t + \frac{1}{t^2} \sin t - \frac{1}{t^2}$
12.  $y = 12x^2 - 12 + 17e^{-x^2}$
13.  $y = 8x^3 - 8 + 13e^{-x^3}$
14.  $y = \frac{1}{2x^2} + \frac{5}{x^3} + \frac{3 \ln |x - 1| - 2 \ln |x + 1| + C}{x^4}$
15.  $y = \frac{(4x + C)(x + 5)}{(x - 3)}$

**12.12.**

1.  $y = \frac{x^3}{2} + x^2 + C_1x + C_2$
2.  $y = e^{2x} + e^{-2x} + C_1x + C_2$
3.  $y = \sin 4x - 3x + 4\pi + 1$
4.  $y = x^4 + C_1x^2 + C_2$
5.  $y = -\frac{4}{3}x^3 + 4x$
6.  $y = C_1e^{5t} + C_2e^{-2t}$
7.  $y = e^{3x} - e^{-2x}$
8.  $y = e^{-x}(4x + 3)$
9.  $y = 3 \cos 3x - \sin 3x$
10.  $y = e^{2x}(C_1 \cos x + C_2 \sin x)$
11.  $y = (x - 2)e^x - \cos x + C_1x + C_2$
12.  $y = C_1e^x + C_2e^{-4x}$
13.  $y = \frac{a}{2} \ln^2 |x| + C_1 \ln |x| + C_2$
14.  $y = C_1 \ln |x| - \frac{1}{4}x^2 + C_2$
15.  $y = C_1e^{2x} + C_2xe^{2x}$

**12.13.**

- |  |                                   |
|--|-----------------------------------|
| 1. $y = \cos x - xe^x + 2e^x + Cx + D$ | 4. $y = \sin 3x + Cx + D$         |
| 2. $y = \frac{1}{2}x^3 + x^2 + Cx + D$ | 5. $s = \frac{1}{2}gt^2 + Ct + D$ |
| 3. $y = e^{2x} + e^{-2x} + Cx + D$     | 6. $y = 2x \ln x + Cx + D$        |

**12.14.**

- |  |  |
|--|--|
| 1. $y = \frac{1}{2} \ln^2 x + C \ln x + D$ | 5. $y = x^4 + Cx^2 + D$                    |
| 2. $y = -\frac{1}{4}x^2 + C \ln x + D$     | 6. $y = xe^x - e^x + Cx^2 + D$             |
| 3. $y = x^2 + Cx^4 + D$                    | 7. $y = -x - \sin x \cos x + C \sin x + D$ |
| 4. $y = \frac{1}{3}x^3 + Ce^x + D$         |  |

**12.15.**

- |                                      |  |
|--------------------------------------|--|
| 1. $y = Ae^x + Be^{2x}$              | 7. $y = Ae^{2x} \sin x + Be^{2x} \cos x$ |
| 2. $y = Ae^{-2x} + Be^{-3x}$         | 8. $y = Ae^{-3x} + Be^{-x}$              |
| 3. $y = A + Be^x$                    | 9. $y = Ae^{2x} + Be^{-2x}$              |
| 4. $y = Ae^x + Bxe^x$                | 10. $y = Ae^x + Be^{-3x}$                |
| 5. $y = A \cos 3x + B \sin 3x$       | 11. $y = A \cos 2x + B \sin 2x$          |
| 6. $y = Ae^x \cos 2x + Be^x \sin 2x$ | 12. $y = Ae^{-x} + Bxe^{-x}$             |



## 12.16.

1.  $y = C_1 e^{2x} + C_2 e^x + x^2 + \frac{1}{2}x + \frac{5}{4}$
2.  $y = -\frac{5}{7}e^{2x} + \frac{5}{56}e^{-5x} + \frac{5}{8}e^{3x}$
3.  $s = e^{-2t}\left(-\frac{1}{120}\sin 3t + \frac{1}{40}\cos 3t\right) + \frac{3}{40}\sin t - \frac{1}{40}\cos t$
4.  $y = C_1 e^{2x} + C_2 e^{-2x} - x$
5.  $y = C_1 \sin 2x + C_2 \cos 2x - \frac{1}{2}x \cos 2x$
6.  $y = \frac{2}{5}e^x + \frac{1}{160}e^{-4x} - \frac{1}{4}x^2 - \frac{3}{8}x - \frac{13}{32}$
7.  $y = e^{-t}\left(\frac{5}{13}\cos 3t - \frac{10}{39}\sin 3t\right) + \frac{15}{26}\sin 2t - \frac{5}{13}\cos 2t$
8.  $y = -e^{3x} + 2xe^{3x} + e^{2x}$
9.  $y = C_1 \cos 3t + C_2 \sin 3t + \frac{1}{8}\cos t$
10.  $y = C_1 \cos 3x + C_2 \sin 3x + \frac{1}{2}x \sin 3x$

## 12.17.

1.  $y = A \sin 3x + B \cos 3x + \frac{1}{162}(9x^2 - 6x + 10)e^{3x}$
2.  $y = Ae^{-x} + Be^x + \frac{1}{2}xe^x$
3.  $y = Ae^{3x} + Be^{-3x} + \frac{1}{108}(6x^2 - 3x^2 + 19x)e^{3x}$
4.  $y = Ae^{-x} + Bxe^{-x} + \frac{1}{12}x^4 e^{-x}$
5.  $y = Ae^{4x} + Be^{3x} + \frac{1}{12}x + \frac{7}{144}$
6.  $y = Ae^x + Be^{-2x} - \frac{2}{5}\cos 2x - \frac{6}{5}\sin 2x$
7.  $y = Ae^x + Be^{-x} - 5x - 2$
8.  $y = Ae^{3x} + B + x^2$
9.  $y = A \sin 2x + B \cos 2x - \frac{1}{2}x \cos 2x$
10.  $y = Ae^{-x} + Be^{-3x} + 2x + 5$
11.  $y = A \sin 2x + B \cos 2x + \frac{1}{13}e^{3x}$
12.  $y = Ae^x + Be^{-x} - \frac{1}{5}\cos 2x + \frac{2}{5}\sin 2x$

**12.18.**

1.  $y = Ae^x + Be^{2x} + 3x \cos x + x \sin x - 2 \sin x + 2 \cos x$
2.  $y = Ae^x + Be^{2x} + 2x^2e^{2x} - 4xe^{2x}$
3.  $y = Ae^{2x} + Bxe^{2x} + 5x^2e^{2x}$
4.  $y = Ae^{2x} + Be^{3x} - 10xe^{2x}$
5.  $y = Ae^{3x} + Be^{-6x} + 18x^2e^{3x} - 4xe^{3x}$
6.  $y = Ae^{4x} + Be^{-6x} + 10x^2e^{4x} - 2xe^{4x}$
7.  $y = Ae^{-2x} + Be^{-3} - 7e^x \cos x + 11e^x \sin x$
8.  $y = e^t \cos 2t + 2e^t \sin 2t + 4t^3 + t^2 - 4t - 2$
9.  $y = Ae^{3x} + Be^{-6x} + 18x^2e^{3x} - 4xe^{3x}$
10.  $y = Ae^{4x} + Be^{-6x} + 10x^2e^{4x} - 2xe^{4x}$
11.  $y = 2e^{-2t} + e^{3t} + \cos 2t - 5 \sin 2t$
12.  $y = e^{-2x} \sin 3x + 2e^{-2x} \cos 3x + 5xe^{-x} - e^{-x}$
13.  $y = 2e^{4x} + 2e^{5x} + 16 \cos 2x - 18 \sin 2x$
14.  $y = \frac{1}{2}te^t - \frac{1}{2} \sin t$
15.  $y = 7xe^{4x} + 2e^{4x} + e^{2x}$
16.  $y = 11xe^{3x} + 5e^{3x} - 10e^{2x}$
17.  $y = 2e^t \sin 2t + e^t \cos 2t + 4t^3 + t^2 - 4t - 2$

# CHAPITRE 13

## TRANSFORMÉE DE LAPLACE

© 13.1. (Labo C16) Résolvez les équations différentielles suivantes à l'aide de la transformée de Laplace.

1.  $x' + x = 1, \quad x(0) = 0$

2.  $2\frac{dy}{dx} - y = x - 2, \quad y(0) = 3$

3.  $x'' + 9x = 1, \quad x(0) = 0, \quad x'(0) = 0$

4.  $\frac{d^2y}{dx^2} + 2\frac{dy}{dx} + y = 0, \quad y(0) = 3, \quad y'(0) = 1$

5.  $x'' + 3x' + 2x = t, \quad x(0) = 0, \quad x'(0) = 0$

6.  $\frac{d^2x}{dt^2} + \frac{dx}{dt} - 2x = 8 \sin 2t, \quad x(0) = 0, \quad x'(0) = 1$

☼☼ **13.2.** Résolvez les équations différentielles suivantes à l'aide de la transformation de Laplace.

1.  $x'' + 9x = 1, \quad x(0) = x'(0) = 0$
2.  $x'' + 3x' + 2x = t, \quad x(0) = x'(0) = 0$
3.  $x'' + 2x' + 5x = \sin t, \quad x(0) = x'(0) = 0$
4.  $x'' + 4x = \sin 3t, \quad x(0) = x'(0) = 0$
5.  $x'' + 3x' + 2x = 0, \quad x(0) = 1, \quad x'(0) = 2$
6.  $x'' - 3x' + 2x = e^{5t}, \quad x(0) = 1, \quad x'(0) = 2$

☆ **13.3.** Résolvez les équations différentielles suivantes à l'aide de la transformation de Laplace.

- |   |   |
|---|---|
| 1. $y' + y = 2e^x, \quad y(0) = 0$        | 5. $y' - 5y = 25x, \quad y(0) = 1$        |
| 2. $y' + 4y = 25 \sin 3x, \quad y(0) = 0$ | 6. $y' + 5y = 29 \sin 2x, \quad y(0) = 5$ |
| 3. $y' - y = e^{2x}, \quad y(0) = 2$      | 7. $y' - 3y = 4e^{5x}, \quad y(0) = 1$    |
| 4. $y' + y = x^2, \quad y(0) = 0$         | 8. $y' - 3y = 10 \sin x, \quad y(0) = 4$  |
|   | 9. $y' - 10y = 500x^2, \quad y(0) = 1$    |

☆ **13.4.** Résolvez les équations différentielles suivantes à l'aide de la transformation de Laplace.

1.  $y'' + 2y' - 24y = 400 \sin(2x), \quad y(0) = 8, \quad y'(0) = 2$
2.  $y'' + 3y' - 18y = 360 \cos(3x), \quad y(0) = -5, \quad y'(0) = -12$
3.  $y'' - 8y' + 15y = 4e^{5x}, \quad y(0) = y'(0) = 0$
4.  $y'' - 4y' + 4y = 8 \sin 2x, \quad y(0) = y'(0) = 0$
5.  $y'' - 2y' + 2y = 5 \sin x, \quad y(0) = y'(0) = 0$

## Oplossingen - Solutions

## 13.1.

1.  $x = 1 - e^{-t}$

2.  $y = -x + 3e\frac{x}{2}$

3.  $x = \frac{1}{9}(1 - \cos 3t)$

4.  $y = 3e^{-x} + 4xe^{-x}$

5.  $x = \frac{1}{2}t - \frac{3}{4} + e^t - \frac{1}{4}e^{-2t}$

6.  $x = -\frac{2}{5}\cos 2t - \frac{6}{5}\sin 2t + \frac{7}{5}e^t - e^{-2t}$

## 13.2.

1.  $\frac{1}{9}(1 - \cos 3x)$

2.  $\frac{1}{2}x - \frac{3}{4} - \frac{1}{4}e^{-2x} + e^{-x}$

3.  $-\frac{1}{20}e^{-x}\sin 2x + \frac{1}{10}e^{-x}\cos 2x + \frac{1}{5}\sin x - \frac{1}{10}\cos x$

4.  $\frac{3}{10}\sin 2x - \frac{1}{5}\sin 3x$

5.  $-3e^{-2x} + 4e^{-x}$

6.  $\frac{1}{12}e^{5x} + \frac{2}{3}e^{2x} + \frac{1}{4}e^x$

## 13.3.

1.  $e^x - e^{-x}$

2.  $-3\cos 3x + 4\sin 3x + 3e^{-4x}$

3.  $e^{2x} + e^x$

4.  $x^2 - 2x + 2 - 2e^{-x}$

5.  $-5x - 1 + 2e^{5x}$

6.  $-2\cos 2x + 5\sin 2x + 7e^{-5x}$

7.  $2e^{5x} - e^{3x}$

8.  $-\cos x - 3\sin x + 5e^{3x}$

9.  $-50x^2 - 10x - 1 + 2e^{10x}$

## 13.4.

1.  $e^{-6x} + 9e^{4x} - 2\cos 2x - 14\sin 2x$

2.  $5e^{-6x} + 2e^{3x} - 12\cos 3x + 4\sin 3x$

3.  $-e^{5x} + e^{3x} + 2xe^{5x}$

4.  $-e^{2x} + 2xe^{2x} + \cos 2x$

5.  $e^x \sin x - 2e^x \cos x + 2\cos x + \sin x$



# CHAPITRE 14

## INTÉGRALES DOUBLES

© **14.1.** (Labo C17) Calculez les intégrales doubles suivantes.

1.  $\int_2^4 \int_1^2 (x^2 + y^2) dy dx$

2.  $\int \int_R xy e^{xy^2} dx dy, \quad R : 0 \leq x \leq 2, \quad 0 \leq y \leq 2$

3.  $\int_0^1 \int_0^1 \frac{x^2}{1+y^2} dy dx$

4.  $\int \int_D 4xy dx dy, \quad D : y - 1 \leq x \leq 1 - y^2, \quad -2 \leq y \leq 1$

⊗⊗ **14.2.** Calculez, à l'aide d'une intégrale double, l'aire de la région bornée par

$$\begin{cases} x^2 = 4y \\ 8y = x^2 + 16 \end{cases}$$

☼☼ **14.3.** Calculez, à l'aide d'une intégrale double, l'aire de la région bornée par

$$\begin{cases} y = \sin x \\ y = \cos x \\ 0 \leq x \leq \frac{\pi}{4} \end{cases}$$

☼☼ **14.4.** Calculez, à l'aide d'une intégrale double, le volume du corps, borné par

$$\begin{cases} z = 12 + y - x^2 \\ x = y^2 \\ y = x^2 \end{cases}$$



---

**Oplossingen - Solutions****14.1.**

1.  $\frac{70}{3}$
2.  $\frac{e^8 - 9}{8}$
3.  $\frac{\pi}{12}$
4.  $\frac{27}{2}$

**14.2.**

$$\frac{32}{3}$$

**14.3.**

$$\sqrt{2} - 1$$

**14.4.**

$$\frac{569}{140}$$



# CHAPITRE 15

## INTÉGRATION NUMÉRIQUE

- © **15.1.** (Labo C17) Déterminez une valeur approchée pour l'intégrale définie suivante, à l'aide de (a) la règle du point central ( $n = 8$ ), (b) la règle des trapèzes ( $n = 8$ ) et (c) la règle de Simpson ( $n = 4$ ). Déterminez également (d) la valeur exacte de cette intégrale à l'aide du théorème fondamental du calcul intégral.

$$\int_2^4 \sqrt{16+x} dx$$

- © **15.2.** (Labo C17) Déterminez une valeur approchée pour l'intégrale définie suivante, à l'aide de (a) la règle du point central ( $n = 6$ ), (b) la règle des trapèzes ( $n = 6$ ) et (c) la règle de Simpson ( $n = 3$ ).

$$\int_0^3 \frac{e^x}{x^2+1} dx$$

- © **15.3.** (Labo C17) Déterminez une valeur approchée pour l'aire de la surface, bornée par la courbe  $y = \frac{1}{\sqrt{x^2-1}}$ , l'axe  $x$ ,  $x = 2$  et  $x = 3$ , à l'aide de (a) la règle des trapèzes ( $n = 4$ ) et (b) la règle de Simpson ( $n = 2$ ). Déterminez également (c) la valeur exacte de cette intégrale à l'aide du théorème fondamental du calcul intégral.
- © **15.4.** (Labo C17) Considérons la région plane, bornée par la courbe  $y = \frac{1}{\sqrt{x+x^2}}$ , l'axe des  $x$  et les droites  $x = 1$  et  $x = 2$ . Calculez le volume du corps de révolution qu'on obtient en faisant tourner cette région plane autour de l'axe  $x$ , à l'aide de (a) la règle des trapèzes ( $n = 5$ ) et (b) la règle de Simpson ( $n = 3$ ). Déterminez également (c) la valeur exacte de cette intégrale à l'aide du théorème fondamental du calcul intégral.
- © **15.5.** (Labo C17) Considérons la région plane, bornée par les courbes  $y = x$  et  $y = (x - 2)^2$ . Calculez le volume du corps de révolution qu'on obtient en faisant tourner cette région plane autour de l'axe  $x = -1$ , à l'aide de (a) la règle du point central ( $n = 6$ ), (b) la règle des trapèzes ( $n = 6$ ) et (c) la règle de Simpson ( $n = 3$ ). Déterminez également (d) la valeur exacte de cette intégrale à l'aide du théorème fondamental du calcul intégral.
- © **15.6.** (Labo C17) Calculez une valeur approchée pour l'aire de la place (Figure 7) à l'aide de la règle des trapèzes et de la règle de Simpson.

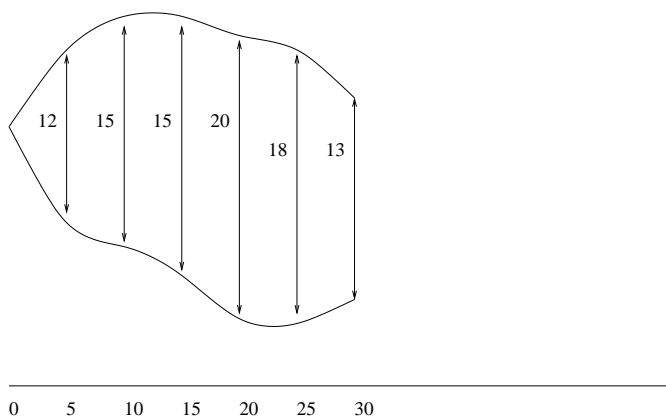


Figure 7.

- © 15.7. (Labo C17) Estimez le volume de la toupie (Figure 8) à l'aide de la règle des trapèzes et de la règle de Simpson.

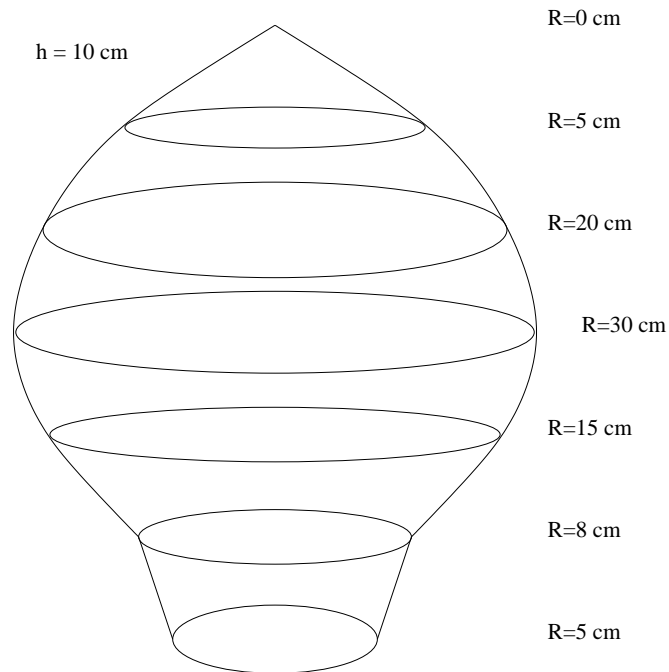


Figure 8.

- © 15.8. (Labo C17) Estimez le volume de l'étang (Figure 9) en appliquant deux fois la règle de Simpson.

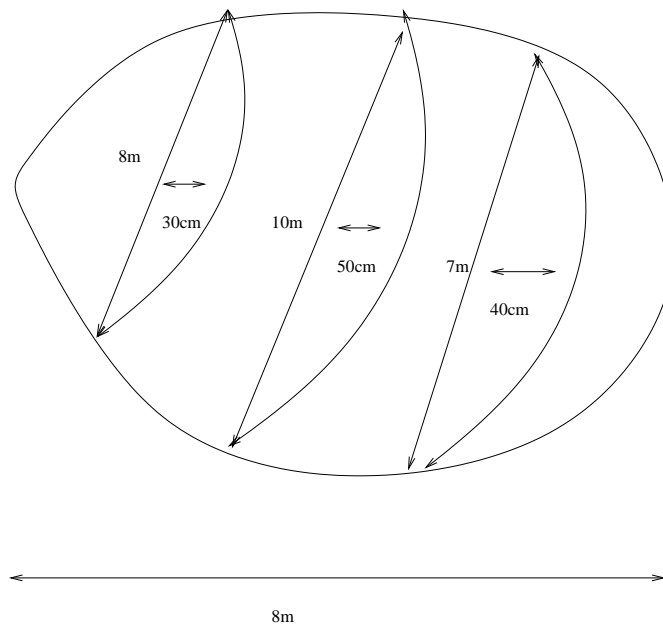


Figure 9.

☼☼ **15.9.** Calculez une valeur approchée pour les intégrales suivantes à l'aide de la règle du point central ( $n = 6$ ), la règle des trapèzes ( $n = 6$ ) et la règle de Simpson ( $n = 3$ ).

1.  $\int_0^1 e^{-\frac{x^2}{2}} dx$
2.  $\int_0^1 e^{\frac{x^2}{2}} dx$
3.  $\int_0^2 e^{-\frac{x^2}{2}} dx$
4.  $\int_0^{\frac{\pi}{2}} \frac{\sin x}{x} dx$
5.  $\int_0^1 \frac{1}{1+x^2} dx$

☆ **15.10.** Calculez une valeur approchée de l'intégrale définie

$$\int_0^6 \frac{x}{x^2+1} dx$$

à l'aide de la règle de Simpson avec  $n = 3$ . Comparez le résultat avec la valeur obtenue à l'aide du théorème fondamental du calcul intégral.

☆ **15.11.** Calculez l'intégrale définie

$$\int_0^2 x \sqrt{2x - x^2} dx$$

à l'aide de la méthode des trapèzes ( $n = 4$ ) et la méthode de Simpson ( $n = 2$ ).

☼☼ **15.12.** Calculez l'intégrale définie

$$\int_0^2 \sqrt{2x - x^2} dx$$

à l'aide de la méthode de Simpson ( $n = 3$ ).

☆ **15.13.** Considérons la région plane, bornée par la courbe  $x^2 + y^2 = 25$  et les droites  $x = 1$  et  $x = 3$ . Calculez, à l'aide de la règle de Simpson ( $n = 2$ ) et à l'aide de la règle des trapèzes ( $n = 4$ ), le volume du corps de révolution qu'on obtient en faisant tourner la région autour de l'axe  $y$ .

- ☆ **15.14.** *Considérons le corps de révolution qu'on obtient en faisant tourner la région plane, bornée par la courbe  $y = \frac{1}{\sqrt{x+x^2}}$ , l'axe des  $x$  et les droites verticales  $x = 1$  et  $x = 4$ , autour de l'axe des  $x$ . Calculez, à l'aide de la règle de Simpson ( $n = 3$ ) et la règle des trapèzes ( $n = 6$ ), le volume de ce corps de révolution.*
- ☆ **15.15.** *Considérons la région plane, bornée par la courbe  $y = \cos 4x$ , l'axe  $x$  et les droites  $x = -\frac{\pi}{4}$  et  $x = 0$ . Calculez, à l'aide de la règle de Simpson ( $n = 3$ ) et à l'aide de la règle des trapèzes ( $n = 6$ ), le moment d'inertie de la région plane par rapport à l'axe  $x$  et par rapport à l'axe  $y$ .*

**Oplossingen - Solutions**

**15.1.** (a) 8,716807; (b) 8,71676; (c) 8,71679; (d) 8,71679

**15.2.** (a) 4,36692; (b) 4,35977; (c) 4,36594

**15.3.** (a) 0,4471; (b) 0,4458; (c) 0,4558

**15.4.** (a)  $0,289\pi$ ; (b)  $0,288\pi$ ; (c)  $0,287\pi$

**15.5.** (a)  $31,9375\pi$ ; (b)  $30,625\pi$ ; (c)  $31,5\pi$ ; (d)  $31,5\pi$

**15.6.**  $432,5m^2$ ,  $438,33m^2$

**15.7.**  $51,0721dm^3$   $54,7789dm^3$

**15.8.**  $13,68m^3$

**15.9.**

1.  $M = 0,85628$ ,  $T = 0,85219$ ,  $S = 0,85563$
2.  $M = 1,19306$ ,  $T = 1,19877$ ,  $S = 1,19499$
3.  $M = 1,19754$ ,  $T = 1,19379$ ,  $S = 1,19627$
4.  $M = 1,37192$ ,  $T = 1,36845$ ,  $S = 1,37077$
5.  $M = 0,78598$ ,  $T = 0,78424$ ,  $S = 0,78540$

**15.10.**

$$S = 1,80066, \quad E = 1,80546$$



15.11.

$$T = 1,36603, \quad S = 1,48803, \quad E = 1,57080$$

15.12.

$$S = 1,52601$$

15.13.

$$V = \int_1^3 4\pi x \sqrt{25 - x^2} dx, \quad T = 223,64686, \quad S = 224,41177, \quad E = 224,41656$$

15.14.

$$V = \int_1^4 \pi \frac{1}{x + x^2} dx, \quad T = 1,52280, \quad S = 1,48062, \quad E = 1,47656$$

15.15.

$$I_x = \int_{-\frac{\pi}{4}}^0 \frac{1}{3} |\cos 4x|^3 dx,$$

$$T = 0,11122, \quad S = 0,11194, \quad E = 0,11111$$

$$I_y = \int_{-\frac{\pi}{4}}^0 x^2 |\cos 4x| dx,$$

$$T = 0,11331, \quad S = 0,10921, \quad E = 0,11278$$



# CHAPITRE 16

## SÉRIES DE FOURIER

© **16.1.** (Labo C18) Déterminez la série de Fourier des fonctions périodiques (de période  $2\pi$ ) suivantes.

$$1. \quad y = \begin{cases} -1, & x \in ]-\pi, 0], \\ 2, & x \in ]0, \pi]. \end{cases}$$

$$2. \quad y = \frac{\pi - x}{2}, \quad x \in [0, 2\pi[$$

$$3. \quad y = \frac{x^2}{4}, \quad x \in [-\pi, \pi]$$

$$4. \quad y = \begin{cases} -\cos x, & x \in ]-\pi, 0], \\ +\cos x, & x \in ]0, \pi]. \end{cases}$$

$$5. \quad y = \begin{cases} 0, & x \in ]-\pi, 0], \\ x, & x \in ]0, \pi]. \end{cases}$$

☆ **16.2.** Déterminez la série de Fourier des fonctions périodiques (de période  $2\pi$ ) suivantes.

$$1. \quad y = \begin{cases} 4, & x \in ]-\pi, 0], \\ -2, & x \in ]0, \pi]. \end{cases}$$

$$2. \quad y = -3x, \quad x \in [0, 2\pi[$$

**Oplossingen - Solutions****16.1.**

1.  $f(x) = \frac{1}{2} + \frac{6}{\pi} \left( \sin x + \frac{1}{3} \sin 3x + \frac{1}{5} \sin 5x + \dots \right)$
2.  $f(x) = \sin x + \frac{1}{2} \sin 2x + \frac{1}{3} \sin 3x + \dots$
3.  $f(x) = \frac{\pi^2}{12} - \cos x + \frac{1}{4} \cos 2x - \frac{1}{9} \cos 3x + \dots$
4.  $f(x) = \frac{8}{\pi} \left( \frac{1}{3} \sin 2x + \frac{2}{15} \sin 4x + \frac{3}{35} \sin 6x + \dots \right)$
5.  $f(x) = \frac{\pi}{4} - \frac{2}{\pi} \left( \cos x + \frac{1}{9} \cos 3x + \frac{1}{25} \cos 5x + \dots \right) + \left( \sin x - \frac{1}{2} \sin 2x + \frac{1}{3} \sin 3x + \dots \right)$

**16.2.**

1.  $f(x) = 1 - \frac{12}{\pi} \left( \sin x + \frac{1}{3} \sin 3x + \frac{1}{5} \sin 5x + \dots \right)$
2.  $-3\pi + 6 \left( \sin x + \frac{1}{2} \sin 2x + \frac{1}{3} \sin 3x + \dots \right)$

# CHAPITRE 17

## STATISTIQUE DESCRIPTIVE

- ☞☞ 17.1. Dans une expérience on mesure 50 personnes. Le tableau ci-joint représente les résultats de l'expérience. Construisez la représentation graphique de ces données à l'aide d'un histogramme, d'un polygone de fréquences et d'une ogive. Calculez la moyenne, la médiane, et le mode de ces résultats. Déterminez la déviation standard des résultats. Calculez  $D_4$ ,  $P_{10}$  et  $P_{90}$ . Construisez le boxplot.

| Class      | Abs. freq. |
|------------|------------|
| [150, 155[ | 4          |
| [155, 160[ | 7          |
| [160, 165[ | 18         |
| [165, 170[ | 11         |
| [170, 175[ | 6          |
| [175, 180[ | 4          |
| Tot.       | 50         |

- ☼☼ **17.2.** Dans une expérience on mesure le délai (en secondes) entre un signal et la réaction au signal dans un échantillon de 50 personnes. Le tableau ci-joint représente les résultats de l'expérience. Les résultats sont arrondis à un dixième d'une seconde. Construisez le tableau de fréquences, avec des classes dont la taille est 1 seconde. Construisez la représentation graphique de ces données à l'aide d'un histogramme, d'un polygone de fréquences et d'une ogive. Calculez la moyenne, la médiane, et le mode de ces résultats. Déterminez la déviation standard des résultats. Calculez  $D_4$ ,  $P_{10}$  et  $P_{90}$ . Construisez le boxplot.

2.0; 1.8; 2.3; 2.1; 2.0; 2.2; 2.1; 2.2; 2.1; 2.1;  
 2.0; 2.0; 1.8; 1.9; 2.2; 2.0; 2.2; 2.4; 2.1; 2.0;  
 2.2; 2.1; 2.2; 1.9; 1.7; 2.0; 2.0; 2.3; 2.1; 1.9;  
 2.0; 2.2; 1.6; 2.1; 2.3; 2.0; 2.0; 2.0; 2.2; 2.6;  
 2.0; 2.0; 1.9; 1.9; 2.2; 2.3; 1.8; 1.7; 1.7; 1.8;

- ☼☼ **17.3.** Même question, mais utilisez maintenant une division en classes de 2 secondes, ou une division en classes de 0.5 secondes.

---

**Oplossingen - Solutions****17.1.****17.2.****17.3.**